

Allgemeine bauaufsichtliche Zulassung

Zulassungsstelle für Bauprodukte und Bauarten

Bautechnisches Prüfamt

Eine vom Bund und den Ländern
gemeinsam getragene Anstalt des öffentlichen Rechts

Mitglied der EOTA, der UEAtc und der WFTAO

Datum:

05.06.2014

Geschäftszeichen:

II 16-1.10.49-624/1

Zulassungsnummer:

Z-10.49-624

Geltungsdauer

vom: **5. Juni 2014**

bis: **5. Juni 2019**

Antragsteller:

TRIMO d.d.

Prijateljjeva cesta 12

8210 TREBNJE

SLOWENIEN

Zulassungsgegenstand:

**Sandwich-Wandelemente "Trimoterm Power S und Qbiss One Power S" nach EN 14509 mit
Stahldeckschichten und einem Kernwerkstoff aus Mineralwolle**

Der oben genannte Zulassungsgegenstand wird hiermit allgemein bauaufsichtlich zugelassen.
Diese allgemeine bauaufsichtliche Zulassung umfasst sieben Seiten und 16 Seiten Anlagen.

DIBt

I ALLGEMEINE BESTIMMUNGEN

- 1 Mit der allgemeinen bauaufsichtlichen Zulassung ist die Verwendbarkeit bzw. Anwendbarkeit des Zulassungsgegenstandes im Sinne der Landesbauordnungen nachgewiesen.
- 2 Sofern in der allgemeinen bauaufsichtlichen Zulassung Anforderungen an die besondere Sachkunde und Erfahrung der mit der Herstellung von Bauprodukten und Bauarten betrauten Personen nach den § 17 Abs. 5 Musterbauordnung entsprechenden Länderregelungen gestellt werden, ist zu beachten, dass diese Sachkunde und Erfahrung auch durch gleichwertige Nachweise anderer Mitgliedstaaten der Europäischen Union belegt werden kann. Dies gilt ggf. auch für im Rahmen des Abkommens über den Europäischen Wirtschaftsraum (EWR) oder anderer bilateraler Abkommen vorgelegte gleichwertige Nachweise.
- 3 Die allgemeine bauaufsichtliche Zulassung ersetzt nicht die für die Durchführung von Bauvorhaben gesetzlich vorgeschriebenen Genehmigungen, Zustimmungen und Bescheinigungen.
- 4 Die allgemeine bauaufsichtliche Zulassung wird unbeschadet der Rechte Dritter, insbesondere privater Schutzrechte, erteilt.
- 5 Hersteller und Vertreiber des Zulassungsgegenstandes haben, unbeschadet weitergehender Regelungen in den "Besonderen Bestimmungen", dem Verwender bzw. Anwender des Zulassungsgegenstandes Kopien der allgemeinen bauaufsichtlichen Zulassung zur Verfügung zu stellen und darauf hinzuweisen, dass die allgemeine bauaufsichtliche Zulassung an der Verwendungsstelle vorliegen muss. Auf Anforderung sind den beteiligten Behörden Kopien der allgemeinen bauaufsichtlichen Zulassung zur Verfügung zu stellen.
- 6 Die allgemeine bauaufsichtliche Zulassung darf nur vollständig vervielfältigt werden. Eine auszugsweise Veröffentlichung bedarf der Zustimmung des Deutschen Instituts für Bautechnik. Texte und Zeichnungen von Werbeschriften dürfen der allgemeinen bauaufsichtlichen Zulassung nicht widersprechen. Übersetzungen der allgemeinen bauaufsichtlichen Zulassung müssen den Hinweis "Vom Deutschen Institut für Bautechnik nicht geprüfte Übersetzung der deutschen Originalfassung" enthalten.
- 7 Die allgemeine bauaufsichtliche Zulassung wird widerruflich erteilt. Die Bestimmungen der allgemeinen bauaufsichtlichen Zulassung können nachträglich ergänzt und geändert werden, insbesondere, wenn neue technische Erkenntnisse dies erfordern.

II BESONDERE BESTIMMUNGEN

1 Zulassungsgegenstand und Anwendungsbereich

Die allgemeine bauaufsichtliche Zulassung erstreckt sich auf die Anwendung der Sandwichelemente mit der Bezeichnung "Trimoterm Power S" der Typen "FTV", "FTV HL", "Qbiss One Power S (FTV R)" und "Qbiss One Power S (FTV F)" mit CE-Kennzeichnung nach EN 14509¹.

Die Sandwichelemente bestehen aus einem Stützkern aus Mineralwolle zwischen Deckschichten aus Metall. Sie werden in einer Baubreite bis 1200 mm und mit einer durchgehenden Elementdicke von mindestens 50 mm bis zu maximal 240 mm hergestellt. Als Deckschichten werden ebene und quasi-ebene Bleche aus Stahl verwendet.

Die Sandwichelemente sind raumabschließende und wärmedämmende Außenwandbauteile. Das Brandverhalten der Sandwichelemente ist klassifiziert nach EN 13501-1.

Die Sandwichelemente dürfen nicht zur Aussteifung von Gebäuden, Gebäudeteilen (z. B. Pfetten, Stützen) und baulichen Anlagen herangezogen werden; Nutzlasten sind nur in Form von Montage- und Reparaturlasten zulässig.

2 Bestimmungen für die Bauprodukte

2.1 Eigenschaften und Zusammensetzung

2.1.1 Sandwichelemente

Die Sandwichelemente müssen die Bestimmungen der harmonisierten europäischen Norm EN 14509¹ sowie die Besonderen Bestimmungen einschließlich den Angaben in den Anlagen dieser allgemeinen bauaufsichtlichen Zulassung und die Hinterlegungen beim Deutschen Institut für Bautechnik einhalten.

2.1.1.1 Deckschichten

Die Deckschichten aus verzinktem Stahl müssen eine Dehngrenze von mindestens 350 MPa aufweisen.

2.1.1.2 Kernwerkstoff

Der Kernwerkstoff der Sandwichelemente besteht aus Mineralwolle "PBE Board High Xtend" der Fa. KNAUF INSULATION d.o.o., Skofja Loka, Slowenien.

Sofern der Bemessungswert der Wärmeleitfähigkeit des Kernwerkstoffs im Rahmen einer allgemeinen bauaufsichtlichen Zulassung geregelt wird, darf dieser für die Berechnung des Bemessungswertes des Wärmedurchgangskoeffizienten U der Sandwichelemente nach EN 14509¹, Anhang A.10, angesetzt werden.

2.2 Kennzeichnung

Die Sandwichelemente müssen gemäß EN 14509¹ gekennzeichnet sein. Die Klassifizierung des Brandverhaltens muss den Zusatz "für alle Endanwendungen" enthalten.

Sofern der Bemessungswert der Wärmeleitfähigkeit des Kernwerkstoffs im Rahmen einer allgemeinen bauaufsichtlichen Zulassung geregelt wird, können die Sandwichelemente optional, zusätzlich zur CE-Kennzeichnung, mit dem Übereinstimmungszeichen (Ü-Zeichen) nach den Übereinstimmungszeichen-Verordnungen der Länder mit folgender Angabe gekennzeichnet werden:

- Bemessungswert U des Wärmedurchgangskoeffizienten (s. Abschnitt 2.1.1.2)

Die Kennzeichnung darf nur erfolgen, wenn die Voraussetzungen nach Abschnitt 2.3 Übereinstimmungsnachweis erfüllt sind.

2.3 Übereinstimmungsnachweis durch Herstellererklärung

Sofern zutreffend muss die Bestätigung der Übereinstimmung der Sandwichelemente mit den Bestimmungen des Abschnittes 2.1.1.2 dieser allgemeinen bauaufsichtlichen Zulassung für jedes Herstellwerk mit einer Übereinstimmungserklärung des Herstellers auf der Grundlage einer Erstprüfung durch den Hersteller und einer werkseigenen Produktionskontrolle erfolgen. Die Übereinstimmungserklärung hat der Hersteller durch Kennzeichnung der Bauprodukte mit dem Übereinstimmungszeichen (Ü-Zeichen) unter Hinweis auf den Verwendungszweck abzugeben.

3 Bestimmungen für Entwurf und Bemessung

3.1 Tragfähigkeit und Gebrauchstauglichkeit

3.1.1 Allgemeines

Die Nachweise für den Grenzzustand der Tragfähigkeit und Gebrauchstauglichkeit der Sandwichelemente sowie ihrer Anschlüsse und Verbindungen an der Unterkonstruktion sind nach dem Teilsicherheitskonzept zu führen. Die Sandwichelemente dürfen nicht zur Aussteifung von Gebäuden, Gebäudeteilen (z. B. Pfetten, Stützen) und baulichen Anlagen herangezogen werden. Die folgenden Regelungen zur Befestigung der Sandwichelemente gelten nur, wenn die Anforderung der Dehngrenze an die Deckschichten der Sandwichelemente (s. Abschnitt 2.1.1.1) nachweislich eingehalten sind.

Für die Befestigung der Elemente dürfen nur die Verbindungselemente nach allgemeiner bauaufsichtlicher Zulassung Nr. Z-14.4-407, soweit die Besonderen Bestimmungen jener Zulassung es gestatten, verwendet werden. Bei indirekter Befestigung ist die Anlage 2.1 zu beachten.

Der Nachweis der Sandwichelemente ist gemäß Abschnitt E.2, E.3.4, E.5 und E.7 der Norm EN 14509¹ vorzunehmen; Abschnitt E.4 und E.6 kommen nicht zur Anwendung. Die Durchbiegungsbegrenzungen nach EN 14509¹, Abschnitt E.5.4, sind einzuhalten. Die charakteristischen Werte für die Knitterspannungen sowie die zu berücksichtigenden Abminderungsfaktoren der Knitterspannungen in Abhängigkeit vom Deckschichttyp und von der Deckschichtdicke sind der Anlage 3.2 zu entnehmen.

Die Knitterspannungen für die äußeren Deckschichten am Zwischenaufleger (s. Anlage 3.2; Deckschichttyp: "M", "G", "S", "V", "V2", "V6", "M2", "M3" und "X") gelten nur bei Befestigung mit bis zu maximal 5 Schrauben pro Meter. Für mehr Schrauben pro Meter sind diese Knitterspannungen mit dem Faktor

$$k = (11 - n) / 6 \quad (n = \text{Anzahl der Schrauben pro Meter})$$

abzumindern.

Diese Festlegungen gelten, sofern in den folgenden Abschnitten nichts anderes bestimmt ist.

Der Nachweis der Tragfähigkeit der Schrauben sowie der Schraubenkopfauslenkungen hat nach allgemeiner bauaufsichtlicher Zulassung Nr. Z-14.4-407 zu erfolgen, wobei die Einwirkungen und deren Kombinationen nach den bauaufsichtlich eingeführten Technischen Baubestimmungen² zu ermitteln sind. Bei der Ermittlung der Einwirkungen für die Befestigungen darf bei durchlaufenden Sandwichelementen der Ansatz von Knittergelenken über den Innenstützen (Traglastverfahren nach EN 14509¹, E.7.2.1 und E.7.2.3) nicht angesetzt werden (keine Kette von Einfeldelementen).

Die charakteristischen Werte der Zugtragfähigkeit $N_{R,k}$ und die charakteristischen Werte der Querkrafttragfähigkeit $V_{R,k}$ der Verbindungen sind der Anlage 2.1 bzw. der allgemeinen bauaufsichtlichen Zulassung Nr. Z-14.4-407 zu entnehmen.

²

Siehe: www.dibt.de unter der Rubrik >Geschäftsfelder< und dort unter >Bauregellisten/Technische Baubestimmungen<

Die Kombinationsbeiwerte ψ und die Teilsicherheitsbeiwerte γ_F sind den bauaufsichtlich eingeführten Technischen Baubestimmungen² zu entnehmen. Die materialbezogenen Sicherheitsbeiwerte γ_M sind in folgender Tabelle aufgeführt:

Eigenschaften, für die γ_M gilt	Grenzzustand	
	Tragfähigkeit	Gebrauchstauglichkeit
Fließen einer Metaldeckschicht	1,10	1,00
Knittern einer Metaldeckschicht im Feld und an einem Zwischenauflager (Interaktion mit der Auflagerreaktion)	1,25	1,07
Schubversagen des Kerns	1,26	1,07
Druckversagen des Kerns	1,26	1,07
Versagen der direkten oder indirekten Befestigungen	1,33	----

3.1.2 Einwirkungen

Die Lasten sind nach den bauaufsichtlich eingeführten Technischen Baubestimmungen anzusetzen.

Zusätzlich sind Temperaturdifferenzen zwischen den Deckschichten zu berücksichtigen.

Als maximale Temperaturdifferenz der gleichzeitig in beiden Deckschichten wirkenden Temperaturen ist für den Endzustand

$$\Delta T = T_1 - T_2$$

mit T_1 und T_2 gemäß wie folgt anzusetzen:

- Deckschichttemperatur der Innenseite T_2

Im Regelfall ist von $T_2 = 20 \text{ °C}$ im Winter und von $T_2 = 25 \text{ °C}$ im Sommer auszugehen; dies gilt für den Nachweis der Tragfähigkeit und Gebrauchstauglichkeit.

In besonderen Anwendungsfällen (z. B. Hallen mit Klimatisierung - wie Reifehallen, Kühlhäuser) ist T_2 entsprechend der Betriebstemperatur im Innenraum anzusetzen.

- Deckschichttemperatur der Außenseite T_1

Es ist von folgenden Werten für T_1 auszugehen:

Jahreszeit	Sonnen- einstrahlung	Grenzzustand der Tragfähigkeit $T_1 [\text{°C}]$	Grenzzustand der Gebrauchstauglichkeit		
			Farbgruppe*	R_G^{**} [%]	$T_1 [\text{°C}]$
Winter bei gleichzeitiger Schneelast	--	-20	alle	90 - 8	-20
	--	0	alle	90 - 8	0
Sommer	direkt	+80	I II III	90 - 75 74 - 40 39 - 8	+55 +65 +80
	indirekt***	+40	alle	90 - 8	+40

* I = sehr hell II = hell III = dunkel

** R_G : Reflexionsgrad bezogen auf Bariumsulfat = 100 % (Die angegebenen Helligkeitswerte beziehen sich auf das Messverfahren nach Hunter-L-a-b.)

*** Unter indirekter Sonneneinstrahlung auf die Wand wird der Fall einer vorgehängten, hinterlüfteten Fassade vor der Sandwichwand (wie z. B. oftmals bei Kühlhallen) verstanden.

Die maximale Temperaturdifferenz ΔT der gleichzeitig in beiden Deckschichten wirkenden Temperaturen ist für den Montagezustand entsprechend den örtlichen Gegebenheiten ggf. zusätzlich nachzuweisen.

3.1.3 Beanspruchbarkeiten

Die charakteristischen Kennwerte der Beanspruchbarkeiten der Sandwichelemente und der Schrauben sind den Anlagen dieser allgemeinen bauaufsichtlichen Zulassung bzw. der allgemeinen bauaufsichtlichen Zulassung Nr. Z-14.4-407 zu entnehmen. Für die in Abhängigkeit von der Unterkonstruktion ggf. vorzunehmende Reduzierung der Zugtragfähigkeit der Schrauben ist die allgemeine bauaufsichtliche Zulassung Nr. Z-14.4-407 zu beachten.

3.2 Brandschutz

3.2.1 Brandverhalten

Die Elemente sind klassifiziert nach EN 13501-1, wobei die Bedingungen "für alle Endanwendungen" gemäß EN 14509¹ eingehalten sein müssen. Wird bauseitig ein Fugenband in die Längsfugen der Sandwichelemente eingelegt, kann sich die in der CE-Kennzeichnung ausgewiesene Brandklassifizierung ändern.

Für die bauaufsichtliche Benennung des Brandverhaltens gilt die Anlage 0.2.2 der Bauregelliste A, Teil 1, wobei die besonderen Bestimmungen zum Glimmverhalten zu beachten sind. Für das Glimmverhalten ist ein gesonderter Nachweis zu erbringen, da das Glimmverhalten weder im Rahmen der CE-Kennzeichnung noch im Rahmen dieser allgemeinen bauaufsichtlichen Zulassung nachgewiesen wurde.

3.2.2 Feuerwiderstand

Sollen bei der Verwendung der Sandwichelemente Anforderungen hinsichtlich des Feuerwiderstandes erfüllt werden, muss die entsprechende Nachweisführung für diese Bauart im Rahmen einer allgemeinen bauaufsichtlichen Zulassung erfolgen.

3.3 Wärmeschutz

Für den rechnerischen Nachweis des Wärmeschutzes gilt DIN 4108.

Zur Ermittlung des Bemessungswertes des Wärmedurchgangskoeffizienten der Sandwichelemente ist der im Rahmen der CE-Kennzeichnung deklarierte Wärmedurchgangskoeffizient U bzw. der deklarierte Nennwert der Wärmeleitfähigkeit mit dem Faktor 1,2 zu multiplizieren.

Optional gilt für Sandwichelemente, bei denen der Bemessungswert der Wärmeleitfähigkeit des Kernwerkstoffs auf der Grundlage einer allgemeinen bauaufsichtlichen Zulassung bestimmt wurde, der im Rahmen der Ü-Kennzeichnung angegebene Wärmedurchgangskoeffizient U als Bemessungswert.

3.4 Schallschutz

Für die Anforderungen an den Schallschutz gilt DIN 4109.

Bei der Ermittlung des Rechenwertes des bewerteten Schalldämm-Maßes gemäß DIN 4109 aus dem nach EN 14509¹ im Rahmen der CE-Kennzeichnung angegebenen Nennwert ist ein Vorhaltemaß von -2 dB zu berücksichtigen.

3.5 Korrosionsschutz

Entsprechend den Anwendungsbedingungen ist ein ausreichender Korrosionsschutz vorzusehen. Hierzu sind gegebenenfalls zusätzliche Maßnahmen erforderlich, die in jedem Einzelfall beurteilt werden müssen, wobei der Brandschutz zu beachten ist.

3.6 Gesundheitsschutz

Die Sandwichelemente müssen einen Mineralwollekern aufweisen, deren Verwendung durch die Chemikalien-Verbotsverordnung vom 19. Juli 1996 (Bundesgesetzblatt Teil I S. 1151), zuletzt geändert gemäß der Bekanntmachung vom 25. Mai 2000 (Bundesgesetzblatt Teil I S. 747), nicht untersagt ist.

4 Bestimmungen für die Ausführung

4.1 Allgemeines

Die Sandwichelemente müssen gemäß folgender Bestimmungen und entsprechend den Angaben der Anlagen sowie unter Berücksichtigung der Planungsvorgaben (s. Abschnitt 3) eingebaut werden.

4.2 Bestimmungen für die ausführenden Firmen

Sandwichelemente dürfen nur von Firmen eingebaut werden, die die dazu erforderliche Erfahrung haben. Andere Firmen dürfen es nur, wenn für eine Einweisung des Montagepersonals durch Fachkräfte von Firmen, die auf diesem Gebiet Erfahrungen besitzen, gesorgt ist.

Benachbarte Sandwichelemente müssen in der Längsfuge passgenau angeordnet werden.

Die Verbindungselemente sind entsprechend der allgemeinen bauaufsichtlichen Zulassung Nr. Z-14.4-407 einzubringen, um eine einwandfrei tragende und erforderlichenfalls dichtende Verbindung sicherzustellen.

Der Witterung ausgesetzte Schrauben mit Unterlegscheibe und Elastomerdichtung sind von Hand oder mit einem Elektroschrauber mit jeweils entsprechend eingestelltem Tiefenschlag einzuschrauben. Die Verwendung von Schlagschraubern ist grundsätzlich unzulässig.

4.3 Befestigung an der Unterkonstruktion

Bei direkter Befestigung sind die Elemente je Auflager mit mindestens zwei Schrauben pro Element entsprechend Anlage 5 zu befestigen, bei indirekter Befestigung gemäß Anlage 5.1. An den Auflagern aus Stahl und Nadelholz sind die hierfür nach Abschnitt 3.1.1 angegebenen Verbindungselemente zu verwenden, auf Auflagern aus Stahlbeton, Spannbeton oder Mauerwerk unter Zwischenschaltung von ausreichend verankerten Stahlteilen unter Beachtung der einschlägigen Zulassungen und Normen.

Für e (Abstände der Schrauben untereinander) und e_R (Abstände der Schrauben zum Bauteilrand) sind die Angaben der Anlage 5 zu beachten. Die Auflagerbreite darf die Werte der Anlage 4 nicht unterschreiten.

4.4 Anschluss an Nachbarbauteile

Die Elemente sind so einzubauen und am Nachbarbauteil anzuschließen, dass Feuchtigkeit nicht durchdringen kann und Wärmebrücken vermieden werden. Diese Details sind im Einzelfall zu beurteilen.

4.5 Detailausbildung

Entsprechend den Anwendungsbedingungen sind die Detailausbildungen, insbesondere bei offenen Schnittkanten, so auszubilden, dass keine Beeinträchtigung durch z. B. Feuchtigkeit, Tierfraß oder Insektenbefall entsteht. Hierzu sind ggf. konstruktive Maßnahmen erforderlich, die in jedem Einzelfall beurteilt werden müssen, wobei der Brandschutz zu beachten ist.

4.6 Übereinstimmungsbestätigung

Die Firma, die die Sandwichelemente einbaut, muss für jedes Bauvorhaben eine Übereinstimmungsbestätigung gemäß Anlage 6 ausstellen, mit der sie bescheinigt, dass die Kennzeichnung der von ihr eingebauten Sandwichelemente den Bestimmungen dieser allgemeinen bauaufsichtlichen Zulassung entsprechen und die Vorgaben des Planers (s. Abschnitt 3) sowie die Bestimmungen zum Einbau (s. Abschnitt 4) eingehalten wurden.

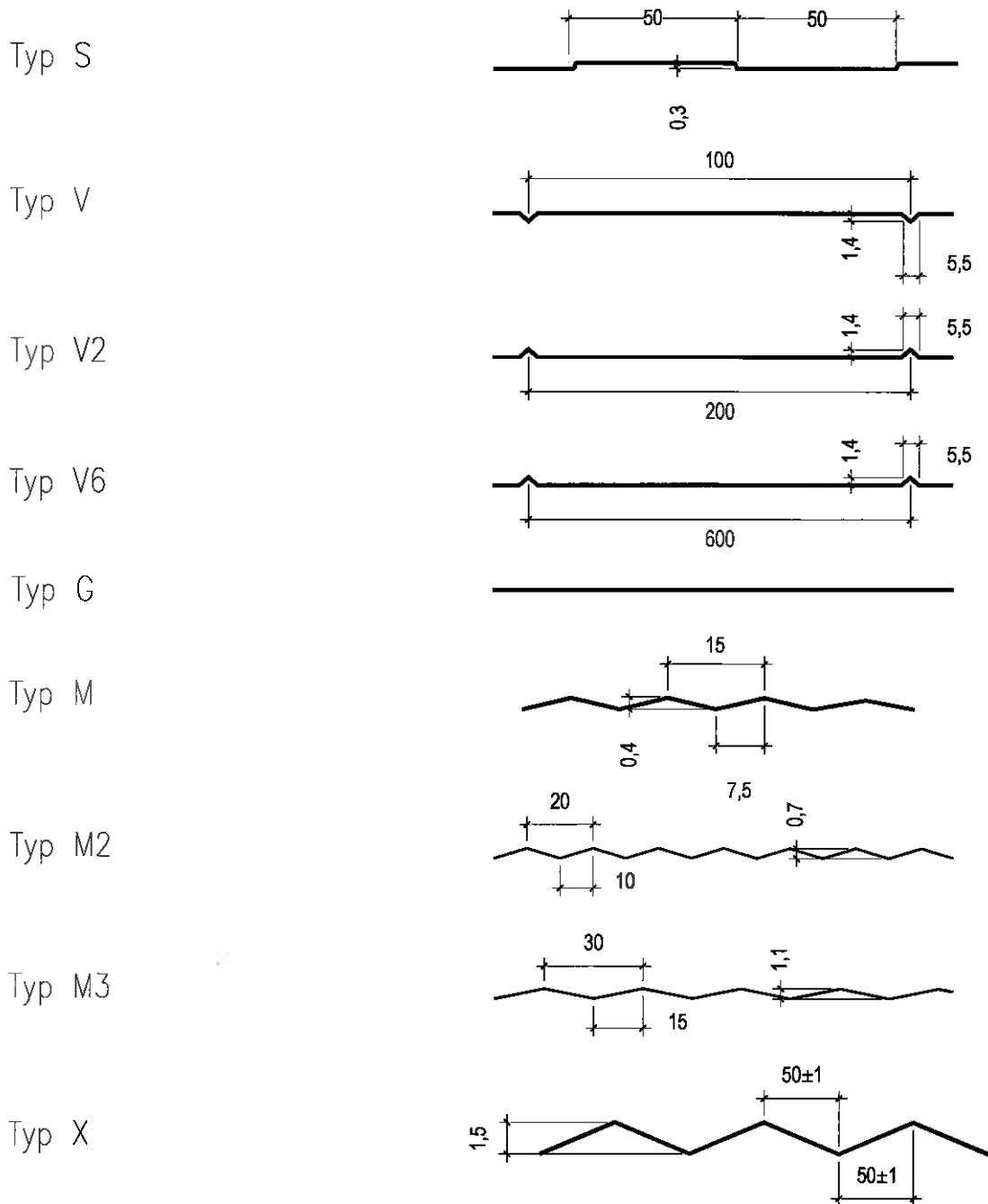
Diese Erklärung ist in jedem Einzelfall dem Bauherrn vorzulegen und von ihm in die Bauakte mit aufzunehmen.

Manfred Klein
Referatsleiter

Beglaubigt



Deckschichten

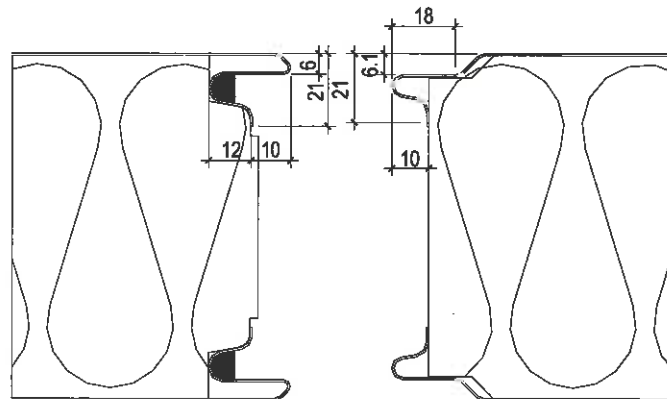
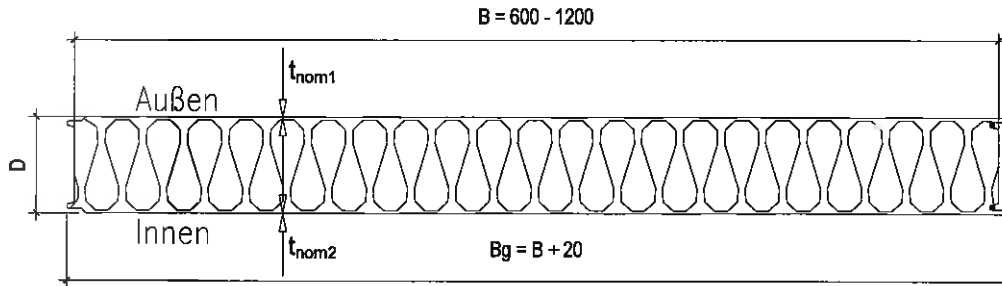


Sandwich-Wandelemente "Trimotern Power S und Qbiss One Power S" nach EN 14509 mit Stahldeckschichten und einem Kernwerkstoff aus Mineralwolle

Profilierung der Deckschichten

Anlage 1.1

Wandelement "FTV" mit ebenen und gesickten Deckschichten



Profil außen: Typ S, G, V, V2, V6, M, M2, M3, X
 Profil innen: Typ S, G, V, V2, V6, M2, M3

$0,4 \text{ mm} \leq t_{\text{nom}1}, t_{\text{nom}2} \leq 0,8 \text{ mm}$

D = 50 bis 240 mm

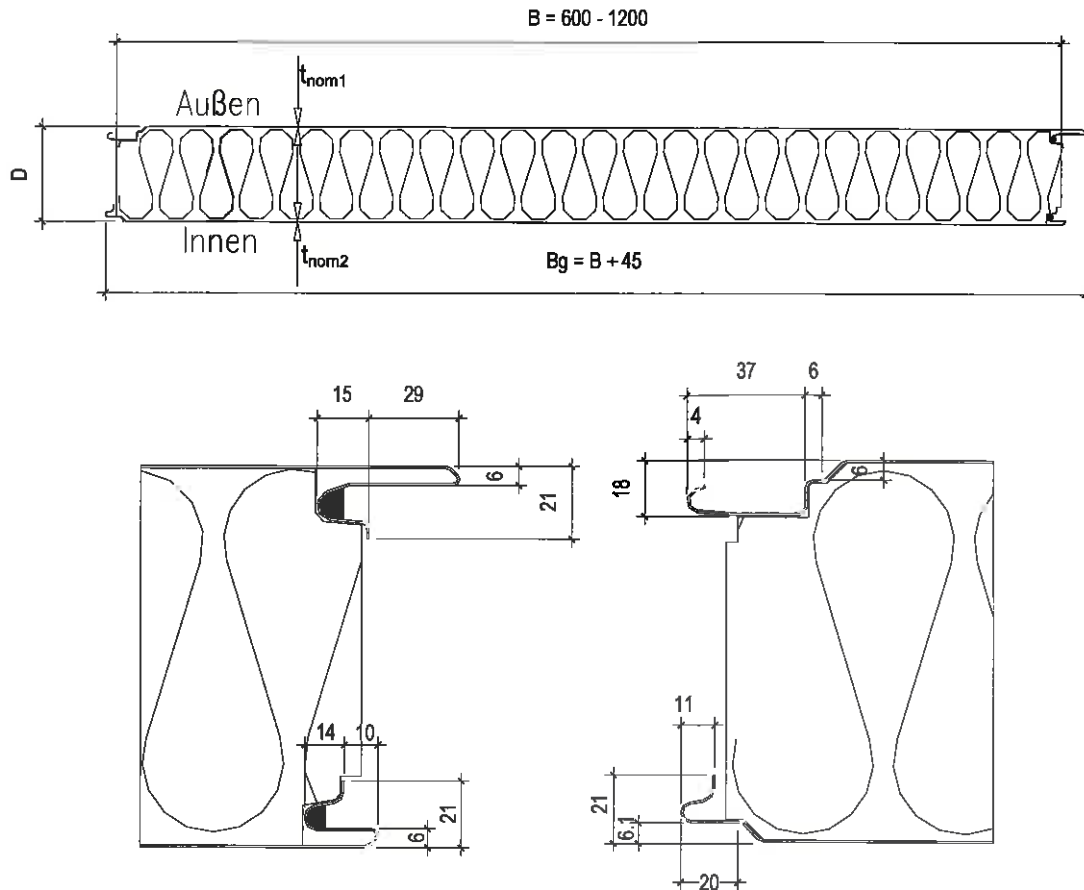
Nennblechdicke der Deckschichten
 (Dicke einschließlich Zinkauflage)
 Elementdicke

Sandwich-Wandelemente "Trimoterm Power S und Qbiss One Power S" nach EN 14509
 mit Stahldeckschichten und einem Kernwerkstoff aus Mineralwolle

Wandelement "FTV"

Anlage 1.2

Wandelement "FTV HL" mit verdeckter Befestigung, ebenen und gesickten Deckschichten



Profil außen: Typ S, G, V, V2, V6, M, M2, M3, X
 Profil innen: Typ S, G, V, V2, V6, M2, M3

$0,4 \text{ mm} \leq t_{\text{nom}1}, t_{\text{nom}2} \leq 0,8 \text{ mm}$

D = 50 bis 240 mm

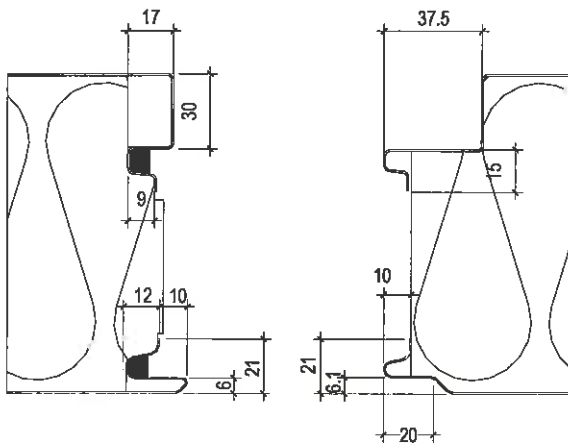
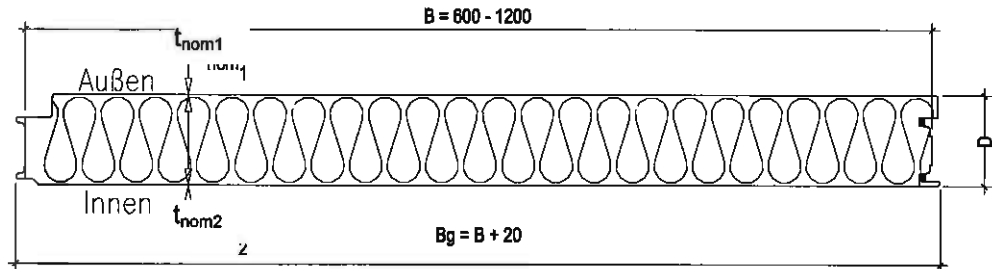
Nennblechdicke der Deckschichten
 (Dicke einschließlich Zinkauflage)
 Elementdicke

Sandwich-Wandelemente "Trimoterm Power S und Qbiss One Power S" nach EN 14509
 mit Stahldeckschichten und einem Kernwerkstoff aus Mineralwolle

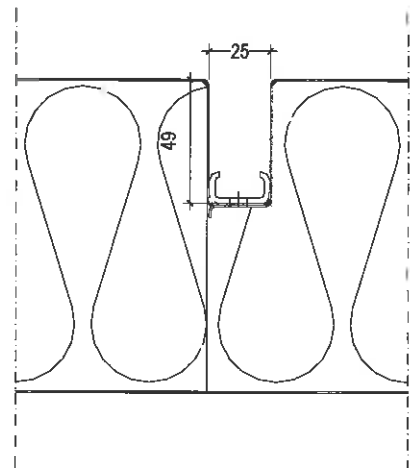
Wandelement "FTV HL"

Anlage 1.3

Wandelement "Qbiss One Power S (FTV R)", ebene und gesickte Deckschichten



Fuge (längs)



Fuge (quer)

Die Fugenausbildung muss mit der Hinterlegung beim Deutschen Institut für Bautechnik übereinstimmen.

Profil außen: Typ G
 Profil innen: Typ S, G, V, V2, V6, M2, M3

$0,7 \text{ mm} \leq t_{\text{nom1}} \leq 0,8 \text{ mm}$
 $0,4 \text{ mm} \leq t_{\text{nom2}} \leq 0,8 \text{ mm}$

Nennblechdicke der äußeren Deckschicht
 Nennblechdicke der inneren Deckschicht

D = 80 bis 240 mm

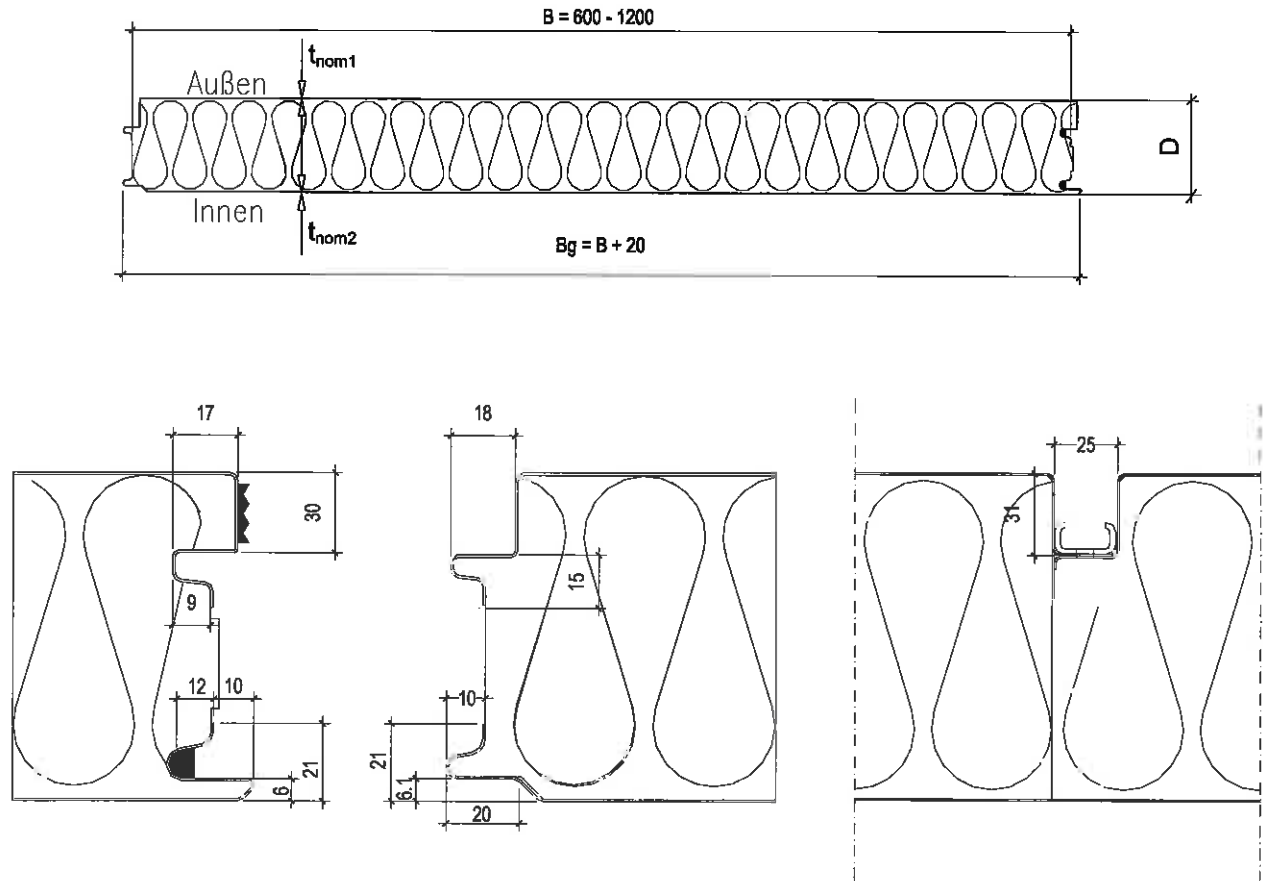
Elementdicke

Sandwich-Wandelemente "Trimoterm Power S und Qbiss One Power S" nach EN 14509 mit Stahldeckschichten und einem Kernwerkstoff aus Mineralwolle

Wandelement "Qbiss One Power S (FTV R)"

Anlage 1.4

Wandelement "Qbiss One Power S (FTV F)", ebene und gesickte Deckschichten



Fuge (längs)

Fuge (quer)

Die Fugenausbildung muss mit der Hinterlegung beim Deutschen Institut für Bautechnik übereinstimmen.

Profil außen: Typ G
 Profil innen: Typ S, G, V, V2, V6, M2, M3

$0,7 \text{ mm} \leq t_{\text{nom1}} \leq 0,8 \text{ mm}$
 $0,4 \text{ mm} \leq t_{\text{nom2}} \leq 0,8 \text{ mm}$

Nennblechdicke der äußeren Deckschicht
 Nennblechdicke der inneren Deckschicht

D = 80 bis 240 mm

Elementdicke

Sandwich-Wandelemente "Trimoterm Power S und Qbiss One Power S" nach EN 14509 mit Stahldeckschichten und einem Kernwerkstoff aus Mineralwolle

Wandelement "Qbiss One Power S (FTV F)"

Anlage 1.5

Verbindungen

Für die Verbindungen der Wandelemente mit der Unterkonstruktion dürfen nur Schrauben der allgemeinen bauaufsichtlichen Zulassung Nr. Z-14.4-407 verwendet werden.

Direkte Befestigung

Charakteristische Werte der Tragfähigkeit der Befestigungselemente: siehe allgemeine bauaufsichtliche Zulassung Nr. Z-14.4-407.

Verdeckte, indirekte Befestigung der Wandelemente "FTV HL" am Zwischenaufleger¹:

Charakteristische Werte der Zugtragfähigkeit $N_{R,K}$ pro Verbindungselement mit 2 Schrauben und Lastverteilerplatte betragen für $t_{nom1} \geq 0,70$ mm und $t_{nom2} \geq 0,60$ mm

Bei $t_{nom1} < 0,70$ mm und $t_{nom2} < 0,60$ mm sind die Wandelemente direkt zu befestigen.

Stahlsorte	Elementdicke D^2 [mm]	$N_{R,K}^3$
S350GD	50	4,15
	240	8,03

¹ Am Endauflager sind die Sandwichelemente direkt zu befestigen

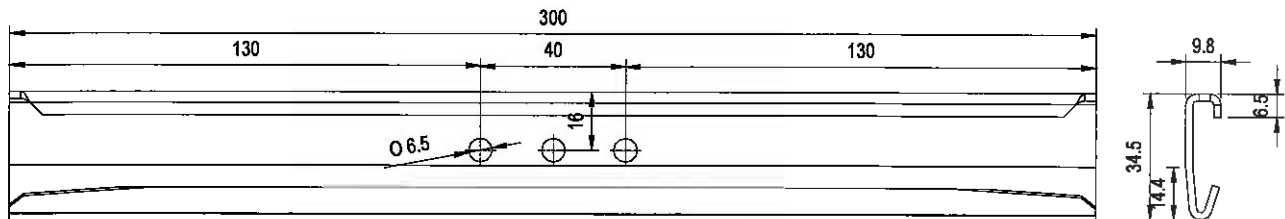
² Zwischenwerte können linear interpoliert werden.

³ Diese Werte gelten nur für den Nachweis der Einleitung der Zugkräfte in die Schrauben (Überknöpfen). Die Einleitung der Zugkräfte in die Unterkonstruktion ist gesondert nachzuweisen.

Charakteristische Werte der Querkrafttragfähigkeit: siehe allgemeine bauaufsichtliche Zulassung Nr. Z-14.4-407.

Lastverteilerplatte (kataphoretisch verzinkt und lackiert) der Stahlgüte C60 (1.0601 gemäß EN 10250)

$t = 2$ mm



Einbau und Befestigung: siehe Anlage 5.1

Sandwich-Wandelemente "Trimotern Power S und Qbiss One Power S" nach EN 14509 mit Stahldeckschichten und einem Kernwerkstoff aus Mineralwolle

Verbindungselemente und Tragfähigkeiten

Anlage 2.1

Verbindung der Wandelemente "Qbiss One Power S (FTV R)" am Endauflager

Charakteristische Werte der Zugtragfähigkeit $N_{R,K}$ mit 3 Lastverteilplatten mit jeweils einer Schraube betragen pro Baubreite für $t_{nom1} = 0,70$ mm
 Bei $t_{nom1} < 0,70$ mm sind die Wandelemente am Endauflager direkt zu befestigen.

Stahlsorte	Elementdicke D^1 [mm]	Stützweitenverhältnis der benachbarten Wandelemente mit $L_1 \leq L_2$	Charakteristische Zugtragfähigkeit $N_{R,K}^2$ [kN]	
			Baubreite 600 mm	Baubreite ≥ 1000 mm
S350GD	80	Einseitig	2,53	4,22
		Beidseitig mit $0,15 \leq L_1/L_2 < 0,5$	2,95	4,92
		Beidseitig mit $0,5 \leq L_1/L_2 < 1$	3,94	6,56
		Beidseitig mit $L_1/L_2 = 1$	5,34	8,90
	240	Einseitig	3,70	6,17
		Beidseitig mit $0,15 \leq L_1/L_2 < 0,5$	4,38	7,30
		Beidseitig mit $0,5 \leq L_1/L_2 < 1$	5,97	9,95
		Beidseitig mit $L_1/L_2 = 1$	8,23	13,72

¹ Zwischenwerte können linear interpoliert werden.

² Diese Werte gelten nur für den Nachweis der Einleitung der Zugkräfte in die Schrauben (Überknöpfen).
 Die Einleitung der Zugkräfte in die Unterkonstruktion ist gesondert nachzuweisen.

Geometrie und Anordnung der Lastverteilerplatte: siehe Anlage 2.3 und 5.2

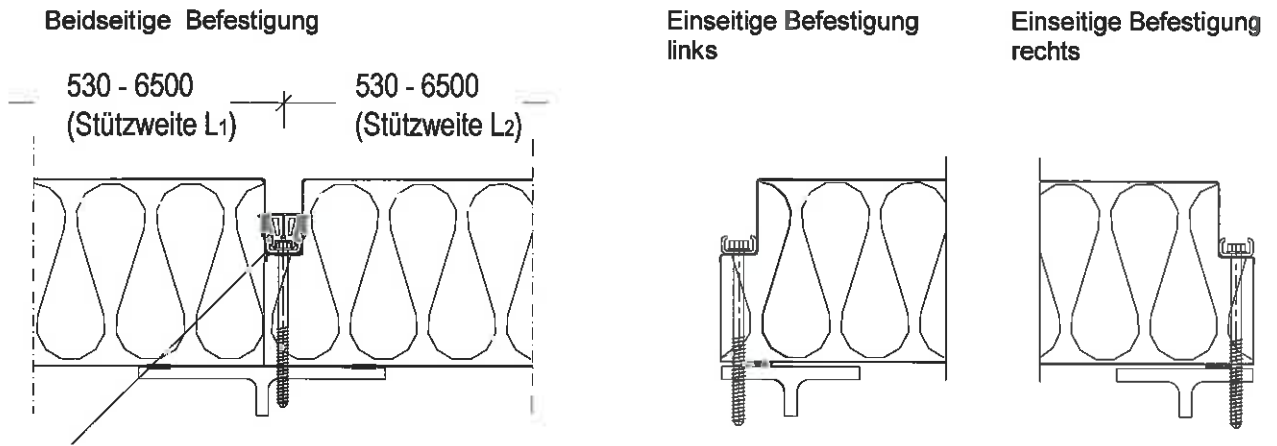
Charakteristische Werte der Querkrafttragfähigkeit: siehe allgemeine bauaufsichtliche Zulassung Nr. Z-14.4-407.

Sandwich-Wandelemente "Trimoterm Power S und Qbiss One Power S" nach EN 14509 mit Stahldeckschichten und einem Kernwerkstoff aus Mineralwolle

Verbindungselemente und Tragfähigkeiten, Wandelement "Qbiss One Power S (FTV R)"

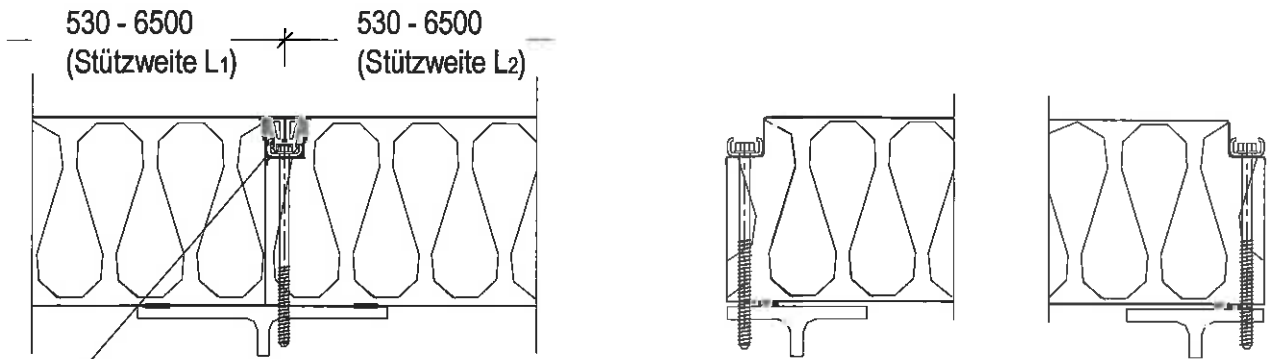
Anlage 2.2

Verbindung der Wanelemente "Qbiss One Power S (FTV R)" am Endauflager

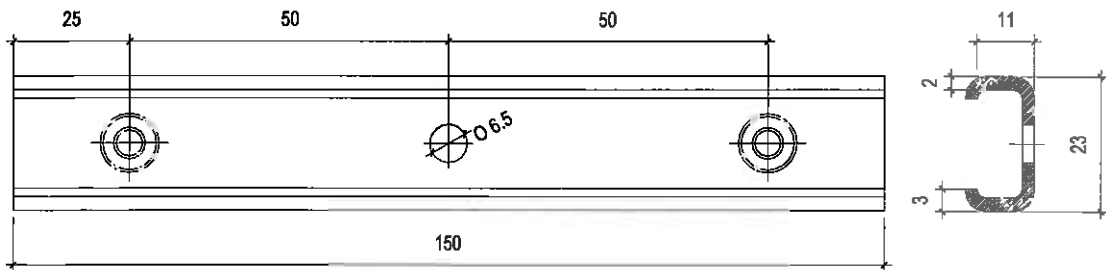


Lastverteilplatte der Stahlgüte S 235: t = 1,5 mm

Verbindung der Wanelemente "Qbiss One Power S (FTV F)" am Endauflager



Lastverteilplatte der Stahlgüte S 235: t = 1,5 mm



Anordnung der Lastverteilplatte: siehe Anlage 5.2

Sandwich-Wanelemente "Trimoterm Power S und Qbiss One Power S" nach EN 14509 mit Stahldeckschichten und einem Kernwerkstoff aus Mineralwolle

Verbindungselemente, Wanelement "Qbiss One Power S (FTV R)"

Anlage 2.3

Von der CE-Kennzeichnung einzuhaltende Werte

	Bauteildicke d bzw. D ¹ [mm]			
	50	80	120	240
Rohdichte der Kernschicht [kg/m ³]	114			
Schubmodul G _C [MPa]	10,6	9,7	9,7	7,4
Schubfestigkeit f _{CV} [MPa] (Kurzzeit)	0,08	0,07	0,07	0,06
Druckfestigkeit f _{Cc} [MPa]	0,10	0,10	0,10	0,10
Zugfestigkeit f _{Ct} [MPa]	0,19	0,19	0,19	0,19

¹ Zwischenwerte können linear interpoliert werden.

Von der Ü-Kennzeichnung einzuhaltende Werte

Metaldeckschichten: Dehngrenze [N/mm ²]	≥ 350
--	-------

Sandwich-Wandelemente "Trimotern Power S und Qbiss One Power S" nach EN 14509
 mit Stahldeckschichten und einem Kernwerkstoff aus Mineralwolle

Kennwerte

Anlage 3.1

Charakteristische Werte der Knitterspannungen

für äußere Deckschichten:

- Blechdicke mit $t_{nom1} \leq 0,60$ mm

Deckschicht- profilierung (siehe Anlage 1.1)	Elementdicke D [mm]	Knitterspannungen [MPa]			
		Im Feld	Im Feld (erhöhte Temperatur)	Am Zwischen- auflager	Am Zwischen- auflager (erhöhte Temperatur)
M	50	133	129	106	103
	120	171	166	120	116
	240	161	156	97	94
G, S, V, V2, V6, M2, M3, X	50	142	138	114	111
	120	155	150	109	106
	240	148	144	89	86

für innere Deckschichten

- Blechdicke mit $t_{nom2} \leq 0,50$ mm

Deckschichtprofilierung (siehe Anlage 1.1)	Elementdicke D ¹ [mm]	Knitterspannungen [MPa]	
		Im Feld	Am Zwischenauflager
G, S, V, V2, V6, M3	50	142	128
	120	155	116
	240	148	89
M2	50	162	146
	120	201	151
	240	194	116

Abminderungsfaktoren der Knitterspannungen für Deckschichten t_N :

Deckschichttyp (siehe Anlage 1.1)	$\leq 0,60$	0,70	0,80
M	1,0	1,0	0,92
M2	1,0	0,91	0,83

Sandwich-Wandelemente "Trimoterm Power S und Qbiss One Power S" nach EN 14509
mit Stahldeckschichten und einem Kernwerkstoff aus Mineralwolle

Knitterspannungen

Anlage 3.2

Auflagerausbildung Wandelemente (Beispiele)

Wandelemente können horizontal oder vertikal verlegt werden

Zwischenaufleger:

Beispiel: Wandelement durchlaufend

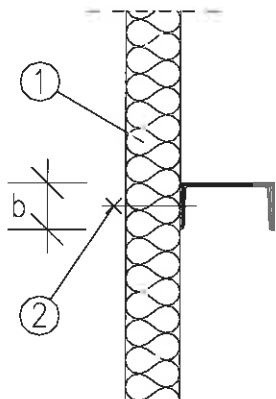


Bild 1
 Stahlaufleger

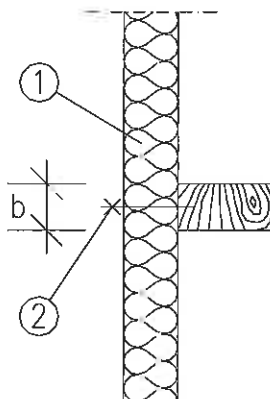


Bild 2
 Holzaufleger

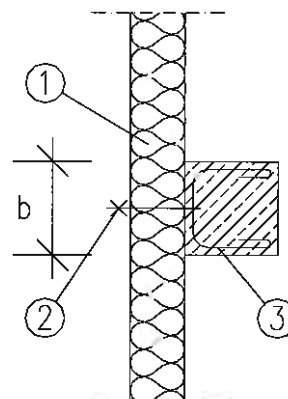


Bild 3
 Betonaufleger

Zwischenauflegerbreite:

$b \geq 60 \text{ mm}$

1 – Wandelement

2 – Verbindungselement

3 – im Beton verankertes Stahlaufleger mit Hartschaustreifen
 z. B. Vierkantrrohr, HTU – Schiene oder Flachstahl 60 x 8

Endaufleger:

Beispiel: Stahlunterkonstruktion

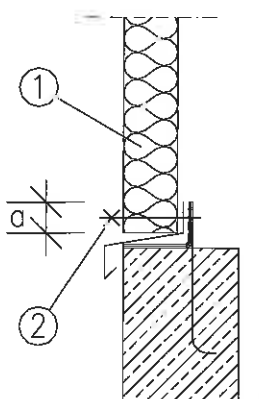


Bild 4
 Fusspunkt
 Wandelement aufgesetzt

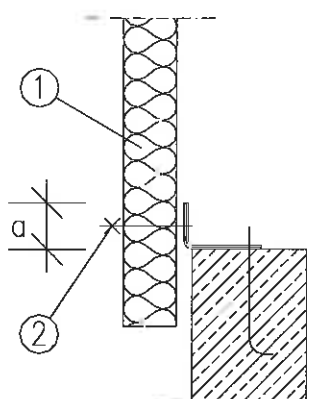


Bild 5
 Fusspunkt
 Wandelement aufgesetzt

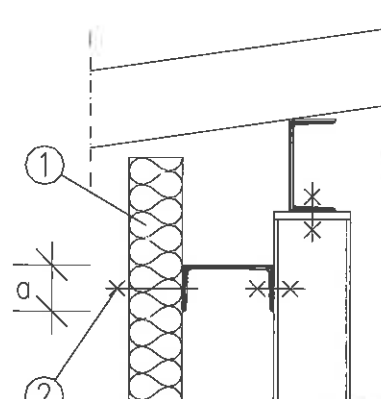


Bild 6
 Traufpunkt

Sandwich-Wandelemente "Trimoterm Power S und Qbiss One Power S" nach EN 14509
 mit Stahldeckschichten und einem Kernwerkstoff aus Mineralwolle

Auflagerausbildung Wandelemente

Anlage 4.1

Auflagerausbildung bei horizontal verlaufenden Wandelementen "Qbiss One Power S (FTV R)" (Beispiele)

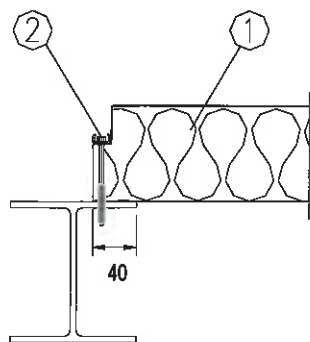


Bild 1
 Stahlaufleger

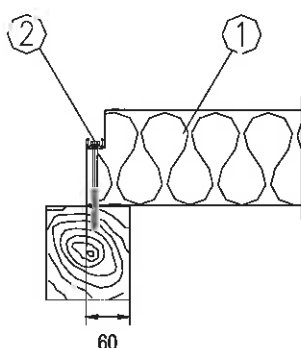


Bild 2
 Holzaufleger

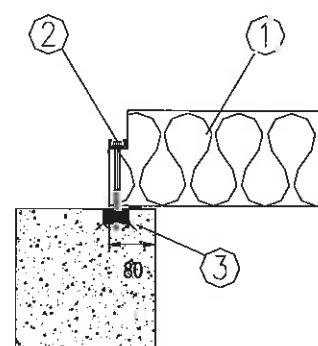


Bild 3
 Betonaufleger

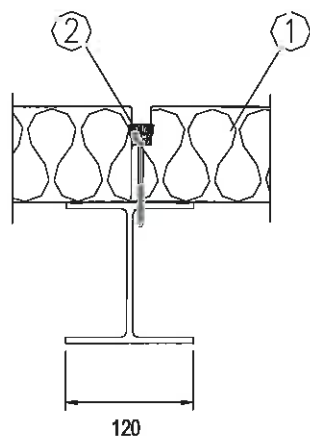


Bild 4
 Stahlaufleger

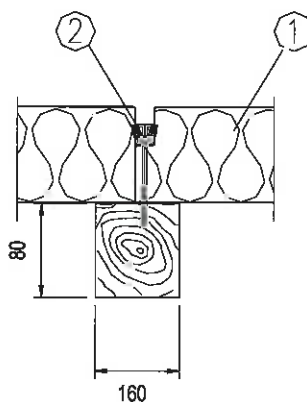


Bild 5
 Holzaufleger

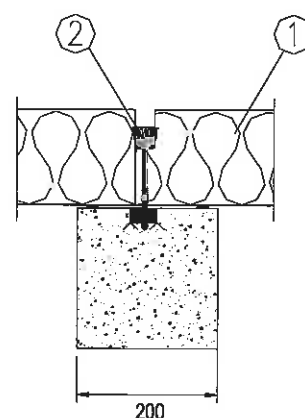


Bild 6
 Betonaufleger

- 1 – Wandelement
- 2 – Verbindungselement
- 3 – im Beton verankertes Stahlaufleger mit Hartschaustreifen
 z. B. Vierkantrohr, HTU – Schiene oder Flachstahl 60x8

Die aufgeführten Auflagerbreiten sind Mindestwerte

Sandwich-Wandelemente "Trimoterm Power S und Qbiss One Power S" nach EN 14509 mit Stahldeckschichten und einem Kernwerkstoff aus Mineralwolle

Auflagerausbildung der Wandelemente "Qbiss One Power S (FTV R)" am Endauflager

Anlage 4.2

Auflagerausbildung bei vertikal verlaufenden Wandelementen "Qbiss One Power S (FTV R)" (Beispiele)

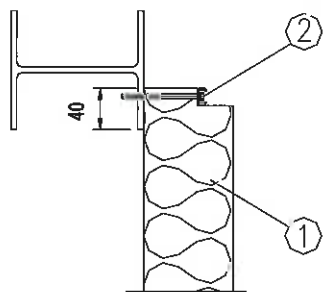


Bild 1
 Stahlaufleger

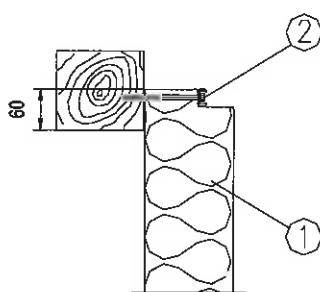


Bild 2
 Holzaufleger

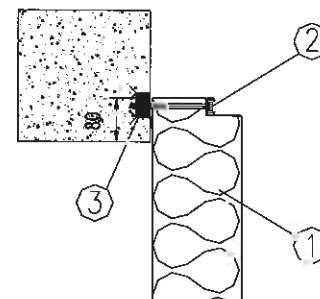


Bild 3
 Betonaufleger

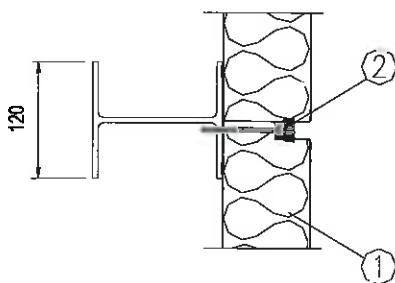


Bild 4
 Stahlaufleger

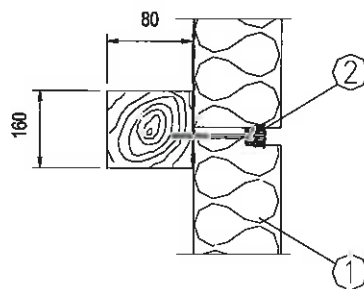


Bild 5
 Holzaufleger

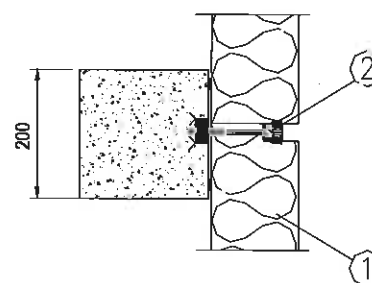


Bild 6
 Betonaufleger

- 1 – Wandelement
- 2 – Verbindungselement
- 3 – im Beton verankertes Stahlaufleger mit Hartschaustreifen
 z. B. Vierkantrühr, HTU – Schiene oder Flachstahl 60x8

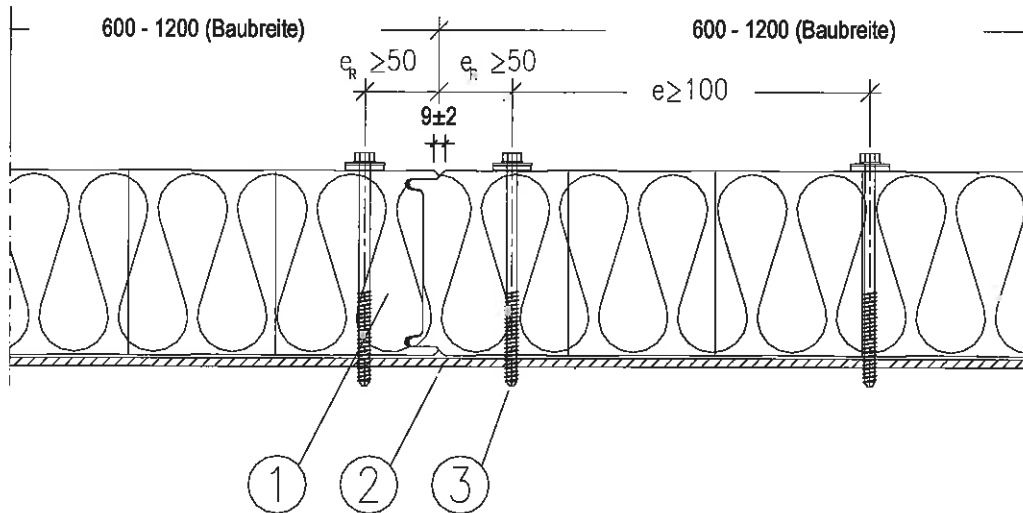
Die aufgeführten Auflagerbreiten sind Mindestwerte

Sandwich-Wandelemente "Trimoterm Power S und Qbiss One Power S" nach EN 14509
 mit Stahldeckschichten und einem Kernwerkstoff aus Mineralwolle

Auflagerausbildung der Wandelemente "Qbiss One Power S (FTV R)" am Endauflager

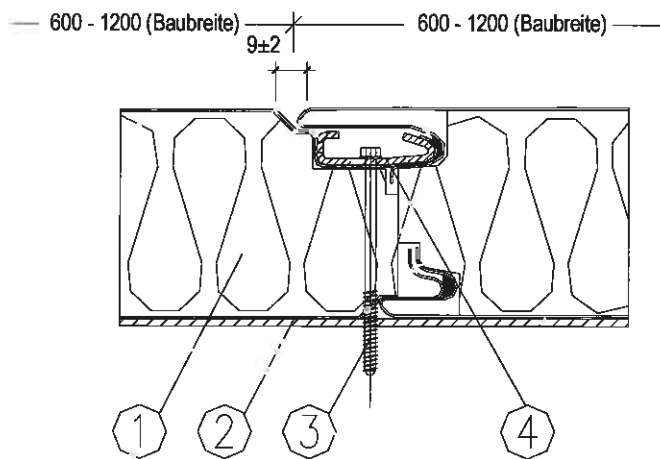
Anlage 4.3

Abstände der direkten Befestigung, Wandelement "FTV"



Schraubenabstände	e	e _R
Parallel zur Spannrichtung	Stützweitenabstand	≥ 50

Abstände der verdeckten, indirekten Befestigung, Wandelement "FTV HL"



Parallel zur Spannrichtung: e_R ≥ 400 mm

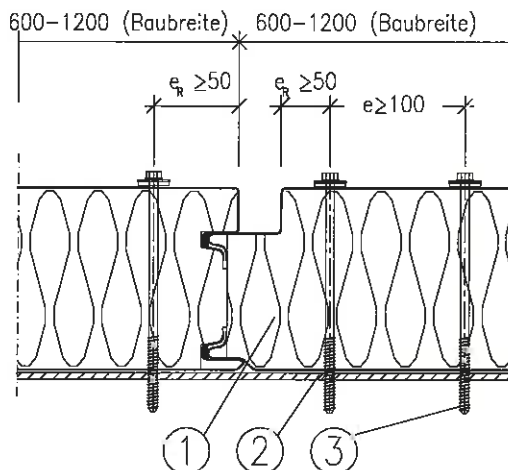
- 1. Wandelement
- 2. Auflager
- 3. Verbindungselement
- 4. Lastverteilplatte – entspr. Anlage 2.1

Sandwich-Wandelemente "Trimoterm Power S und Qbiss One Power S" nach EN 14509 mit Stahldeckschichten und einem Kernwerkstoff aus Mineralwolle

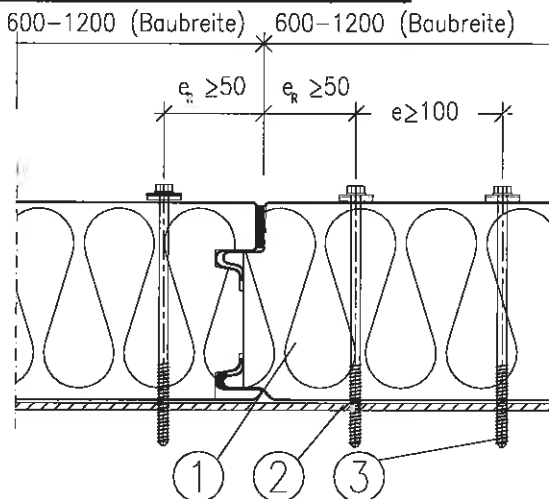
Anlagenbeschreibung

Anlage 5.1

Abstände der Befestigung, Wandelement "Qbiss One Power S (FTV R)",



Abstände der Befestigung, Wandelement "Qbiss One Power S (FTV F)"

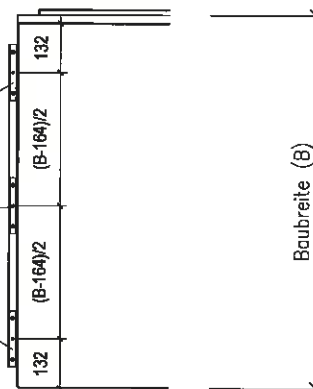


Parallel zur Spannrichtung: $e \geq 25 \text{ mm}$

Befestigung parallel zur Spannrichtung am Endauflager
 Wandelemente "Qbiss One Power S (FTV R und FTV F)"

Lastverteilplatten werden werkseitig auf
 den Sandwichelementen befestigt

1. Wandelement
2. Auflager
3. Verbindungselement



Sandwich-Wandelemente "Trimoterm Power S und Qbiss One Power S" nach EN 14509
 mit Stahldeckschichten und einem Kernwerkstoff aus Mineralwolle

Befestigung der Wandelemente "Qbiss One Power S (FTV R und FTV F)"

Anlage 5.2



Übereinstimmungsbestätigung

für das Bauvorhaben:

Ausführende Firma:

.....

...
 (Name)

.....

...
 (Straße, Nr.)

.....

...
 (Ort)

- a. Das Fachpersonal der ausführenden Firma hat die erforderliche Erfahrung im Umgang mit den eingebauten/ einzubauenden Sandwichelementen. Es wurde über die Bestimmungen der sachgerechten Ausführung unterrichtet, z. B. durch Fachverbände. Die Unterweisung erfolgte durch:

.....

- b. Die einzubauenden/eingebauten Sandwichelemente sind/waren gemäß den Bestimmungen nach Abschnitt 2.2 dieser allgemeinen bauaufsichtlichen Zulassung gekennzeichnet.
- c. Die einzubauenden/eingebauten Sandwichelemente entsprechen den Bestimmungen dieser allgemeinen bauaufsichtlichen Zulassung.
- d. Der Einbau der Sandwichelemente erfolgte nach den Bestimmungen dieser allgemeinen bauaufsichtlichen Zulassung sowie den Vorgaben aus der statischen Berechnung.
- e. Eine Kopie dieser allgemeinen bauaufsichtlichen Zulassung und der Leistungserklärung zu den Sandwichelementen, das originale CE-Kennzeichen sowie die Begleitangaben zum CE-Kennzeichen wurden dem Bauherrn zur Aufnahme in die Bauakten übergeben.

.....

(Datum)

.....

...
 (Unterschrift des Verantwortlichen der ausführenden Firma)

Empfangsbestätigung der Produktdokumentation:

.....

(Datum)

.....

...
 (Unterschrift des Bauherrn oder seines Vertreters)

- Anlagen: - allgemeine bauaufsichtliche Zulassung
 - CE-Kennzeichen
 - Begleitangaben zum CE-Kennzeichen

Sandwich-Wandelemente "Trimoterm Power S und Qbiss One Power S" nach EN 14509 mit Stahldeckschichten und einem Kernwerkstoff aus Mineralwolle

Übereinstimmungsbestätigung

Anlage 6