

Allgemeine Bauartgenehmigung

Zulassungsstelle für Bauprodukte und Bauarten

Bautechnisches Prüfamt

Eine vom Bund und den Ländern
gemeinsam getragene Anstalt des öffentlichen Rechts
Mitglied der EOTA, der UEAtc und der WFTAO

Datum:

22.04.2020

Geschäftszeichen:

III 36-1.19.52-162/17

Nummer:

Z-19.52-2457

Geltungsdauer

vom: **22. April 2020**

bis: **22. April 2023**

Antragsteller:

TRIMO

Prijateljjeva cesta 12

8210 TREBNJE

SLOWENIEN

Gegenstand dieses Bescheides:

**Bauart zur Errichtung von feuerwiderstandsfähigen Wänden
aus Sandwichelementen nach DIN EN 14509**

Der oben genannte Regelungsgegenstand wird hiermit allgemein bauaufsichtlich genehmigt.
Dieser Bescheid umfasst neun Seiten und sechs Anlagen.

DIBt

I ALLGEMEINE BESTIMMUNGEN

- 1 Mit der allgemeinen Bauartgenehmigung ist die Anwendbarkeit des Regelungsgegenstandes im Sinne der Landesbauordnungen nachgewiesen.
- 2 Dieser Bescheid ersetzt nicht die für die Durchführung von Bauvorhaben gesetzlich vorgeschriebenen Genehmigungen, Zustimmungen und Bescheinigungen.
- 3 Dieser Bescheid wird unbeschadet der Rechte Dritter, insbesondere privater Schutzrechte, erteilt.
- 4 Dem Anwender des Regelungsgegenstandes sind, unbeschadet weitergehender Regelungen in den "Besonderen Bestimmungen", Kopien dieses Bescheides zur Verfügung zu stellen. Zudem ist der Anwender des Regelungsgegenstandes darauf hinzuweisen, dass dieser Bescheid an der Anwendungsstelle vorliegen muss. Auf Anforderung sind den beteiligten Behörden ebenfalls Kopien zur Verfügung zu stellen.
- 5 Dieser Bescheid darf nur vollständig vervielfältigt werden. Eine auszugsweise Veröffentlichung bedarf der Zustimmung des Deutschen Instituts für Bautechnik. Texte und Zeichnungen von Werbeschriften dürfen diesem Bescheid nicht widersprechen, Übersetzungen müssen den Hinweis "Vom Deutschen Institut für Bautechnik nicht geprüfte Übersetzung der deutschen Originalfassung" enthalten.
- 6 Dieser Bescheid wird widerruflich erteilt. Die Bestimmungen können nachträglich ergänzt und geändert werden, insbesondere, wenn neue technische Erkenntnisse dies erfordern.
- 7 Dieser Bescheid bezieht sich auf die von dem Antragsteller im Genehmigungsverfahren zum Regelungsgegenstand gemachten Angaben und vorgelegten Dokumente. Eine Änderung dieser Genehmigungsgrundlagen wird von diesem Bescheid nicht erfasst und ist dem Deutschen Institut für Bautechnik unverzüglich offenzulegen.
- 8 Die von diesem Bescheid umfasste allgemeine Bauartgenehmigung gilt zugleich als allgemeine bauaufsichtliche Zulassung für die Bauart.

II BESONDERE BESTIMMUNGEN

1 Regelungsgegenstand und Anwendungsbereich

1.1 Regelungsgegenstand

1.1.1 Diese allgemeine Bauartgenehmigung gilt für das Errichten feuerwiderstandsfähiger Wände aus Sandwichelementen nach DIN EN 14509¹ mit den Bezeichnungen "Trimoterm Power S" und "Trimoterm Power T", jeweils vom Typ "FTV".

1.1.2 Die feuerwiderstandsfähigen Wände, im Folgenden Wände aus den Sandwichelementen genannt, sind im Wesentlichen aus folgenden Bauprodukten, jeweils nach Abschnitt 2.1, zu errichten:

- Sandwichelemente mit Stahldeckschichten und einer Kernschicht aus Mineralwolle,
- Anschlussprofile,
- Befestigungsmittel sowie
- Dichtungen und Fugenmaterialien

1.2 Anwendungsbereich

1.2.1 Die Regelungsgegenstände sind mit dieser allgemeinen Bauartgenehmigung zur Errichtung nichttragender feuerwiderstandsfähiger Außen- oder Innenwände nachgewiesen und dürfen – unter Berücksichtigung bauordnungsrechtlicher Maßgaben – angewendet werden (siehe auch Abschnitt 1.2.3).

1.2.2 In Bezug auf die Gewährleistung einer bestimmten Dauer der Feuerwiderstandsfähigkeit erfüllen die Wände aus den Sandwichelementen – in Abhängigkeit von Aufbau, Dicke und Anordnung der verwendeten Elemente – die bauaufsichtlichen Anforderungen feuerhemmend², hochfeuerhemmend² oder feuerbeständig² entsprechend Anlage 1 bei einseitiger Brandbeanspruchung, jedoch unabhängig von der Richtung der Brandbeanspruchung.

1.2.3 Die nach dieser allgemeinen Bauartgenehmigung errichteten Wände aus den Sandwichelementen sind in brandschutztechnischer Hinsicht nachgewiesen.

Nachweise der Standsicherheit und diesbezüglicher Gebrauchstauglichkeit sind für die Wände aus den Sandwichelementen, unter Einhaltung der in dieser allgemeinen Bauartgenehmigung definierten Anforderungen und unter Berücksichtigung der Bestimmungen in Abschnitt 2.3, für die im Anwendungsfall geltenden Verhältnisse und Erfordernisse, nach Technischen Baubestimmungen zu führen.

Die Anwendung der Wände aus den Sandwichelementen ist nicht nachgewiesen, wo nach bauaufsichtlichen Vorschriften Anforderungen an den Wärme- und/oder Schallschutz gestellt werden.

Weitere Nachweise der Gebrauchstauglichkeit und Dauerhaftigkeit der Gesamtkonstruktion sind mit dieser allgemeinen Bauartgenehmigung nicht erbracht.

1.2.4 Die Sandwichwandelemente dürfen in vertikaler oder horizontaler Anordnung angewendet werden.

Die Wände aus den Sandwichelementen müssen bei vertikaler Elementorientierung von Rohdecke zu Rohdecke und bei horizontaler Elementorientierung von vertikalem tragenden Bauteil zu vertikalem tragenden Bauteil spannen, jeweils ohne Zwischenauflagerung.

Die maximalen Elementabmessungen und zulässigen Wandhöhen müssen - in Abhängigkeit von den bauordnungsrechtlichen Anforderungen – denen auf Anlage 1 entsprechen.

¹ DIN EN 14509:2013-12 Selbsttragende Sandwichelemente mit beidseitigen Metalldeckschichten – werksmäßig hergestellte Produkte - Spezifikationen

² Bauaufsichtliche Anforderungen, Klassen und erforderliche Leistungsangaben gemäß der Technischen Regel A 2.2.1.2 (Anhang 4) der Muster-Verwaltungsvorschrift Technische Baubestimmungen (MVV TB), Ausgabe 2017, s. www.dibt.de

Allgemeine Bauartgenehmigung

Nr. Z-19.52-2457

Seite 4 von 9 | 22. April 2020

Die Sandwichelemente dürfen bei vertikaler Anordnung seitlich nebeneinander in unbegrenzter Länge gereiht werden.

Es dürfen mehrere horizontal angeordnete Sandwichwandelemente übereinander gereiht werden.

Die maximale Höhe beträgt dabei

- für die bauaufsichtlichen Anforderungen feuerbeständig² 3000 mm und
- für die bauaufsichtlichen Anforderungen feuerhemmend und hochfeuerhemmend² 4000 mm.

1.2.5 Die nach dieser allgemeinen Bauartgenehmigung errichteten Wände aus den Sandwichelementen dürfen an Massivwände bzw. –decken oder an mit nichtbrennbaren² Bauplatten bekleidete Stahlbauteile, jeweils nach Abschnitt 3.3.1, anschließen.

Diese allseitig angrenzenden Bauteile müssen – entsprechend der Feuerwiderstandsfähigkeit der Wände aus den Sandwichelementen – mindestens feuerhemmend², hochfeuerhemmend² oder feuerbeständig² sein.

1.2.6 Die nach dieser allgemeinen Bauartgenehmigung errichteten Wände aus den Sandwichelementen dürfen nicht planmäßig der Aussteifung anderer Bauteile dienen.

1.2.7 Für andere Ausführungsvarianten als in diesem Bescheid beschrieben, z. B. für die Ausführung mit Steckdosen, Verglasungen, Fenstern und Türen, ist die Anwendbarkeit gesondert nachzuweisen, z. B. durch eine allgemeine Bauartgenehmigung.

2 Bestimmungen für Planung, Bemessung und Ausführung

2.1 Planung – Bestandteile der Wände aus den Sandwichelementen

2.1.1 Sandwichelemente

2.1.1.1 Allgemeines

Die Sandwichelemente dürfen für die Errichtung der Wände nur verwendet werden, wenn für sie die in der EU-Bauproduktenverordnung (EU-BauPVO) geforderte Leistungserklärung und die CE-Kennzeichnung auf Basis der entsprechenden harmonisierten Produktnorm DIN EN 14509¹ vorliegen.

Für die Regelungsgegenstände sind die mindestens normalentflammbaren² Sandwichelemente "Trimoterm Power T" bzw. "Trimoterm Power S", jeweils vom Typ "FTV" nach DIN EN 14509¹ der Firma Trimo d. o. o., Trebnje, Slowenien, zu verwenden.

Die Sandwichelemente müssen eine Baubreite von mindestens 600 mm bis zu maximal 1200 mm und eine durchgehende Elementdicke von mindestens 80 mm bis zu maximal 240 mm aufweisen.

2.1.1.2 Deckschichten

Die Deckschichten müssen beidseitig aus quasi-ebenen Blechen aus verzinktem Stahl nach DIN EN 10346³, mit einer Dehngrenze von mindestens 350 N/mm² ⁴ und einer Nennblechdicke von mindestens 0,6 mm, bestehen.

- | | | |
|---|--|--|
| 3 | DIN EN 10346:2015-10 | Kontinuierlich schmelztauchveredelte Flacherzeugnisse aus Stahl zum Kaltumformen – Technische Lieferbedingungen |
| 4 | siehe Z-10.49-624

siehe Z-10.49-625 | Allgemeine bauaufsichtliche Zulassung/Allgemeine Bauartgenehmigung für Sandwichelemente "Trimoterm Power S" und "Qbiss One S" nach DIN EN 14509 mit einem Mineralwolle-Kernwerkstoff zur Anwendung als Wandbauteile und
Allgemeine bauaufsichtliche Zulassung/Allgemeine Bauartgenehmigung für Sandwichelemente "Trimoterm Power T" und "Qbiss One T" nach DIN EN 14509 mit einem Mineralwolle-Kernwerkstoff zur Anwendung als Wand- und Dachbauteile |

Allgemeine Bauartgenehmigung

Nr. Z-19.52-2457

Seite 5 von 9 | 22. April 2020

2.1.1.3 Kernwerkstoffe

Der Kernwerkstoff der Sandwichelemente muss aus nichtbrennbarer² Mineralwolle⁵ nach DIN EN 13162⁶ bestehen.

2.1.2 Anschlussprofile

Für den Anschluss der Sandwichelemente an die angrenzenden Bauteile sind wahlweise folgende Anschlussprofile aus Stahl zu verwenden:

- U-Profile nach DIN EN 10025-17, Mindestabmessungen 80 x 45 x 6 mm bzw. 60 x 80 x 40 x 3 mm
- L-Profile nach DIN EN 10025-17, Mindestabmessungen 60 x 60 x 3 mm bzw. 80 x 80 x 6 mm

2.1.3 Befestigungsmittel

2.1.3.1 Für die durchgeschraubten Anschlüsse der Sandwichelemente an die Anschlussprofile nach Abschnitt 2.1.2 sind Befestigungsmittel der Firma SFS intec AG, 9435 Heerbrugg (Schweiz), gemäß der Leistungserklärung Nr. 100144698 vom 21.6.2013 zu verwenden.

2.1.3.2 Zur Befestigung der Anschlussprofile an angrenzende Bauteile müssen Dübel gemäß allgemeiner bauaufsichtlicher Zulassung bzw. gemäß europäischer technischer Zulassung oder Bewertung, jeweils mit Schrauben – gemäß den statischen Erfordernissen – verwendet werden.

2.1.4 Dichtungen und Fugenmaterialien

2.1.4.1 Dichtungen

Die Sandwichelemente sind in der innen- und außenseitigen Nut zur Abdichtung der Längsstöße mit jeweils einem Dichtband aus "TN 200 illbruck Bauseal" der Firma Tremco illbruck Produktion GmbH, D-92437 Bodenwöhr, zu versehen (s. Anlage 3).

2.1.4.2 Fugenmaterialien für Anschlussfugen

Für alle Fugen zwischen den Sandwichelementen und den anschließenden Bauteilen müssen nichtbrennbare² Baustoffe verwendet werden, z. B. Mineralwolle⁸ aus geschmolzenem Stein nach DIN EN 13162⁶.

2.2 Bemessung

Für jeden Anwendungsfall ist in einer statischen Berechnung die ausreichende Bemessung aller statisch beanspruchten Teile der Wände aus den Sandwichelementen sowie deren Anschlüsse für die Beanspruchbarkeit der Wände aus den Sandwichelementen unter Normalbedingungen, d. h. nicht unter gleichzeitiger Berücksichtigung des Brandfalles, nachzuweisen.

Die Bauteile über der Wand aus den Sandwichelementen (z. B. eine Decke) müssen statisch und brandschutztechnisch so bemessen werden, dass die Wände aus den Sandwichelementen - außer ihrem Eigengewicht - keine zusätzliche vertikale Belastung erhält.

Die Abtragung des Eigengewichts der Sandwichelemente darf bei horizontalem Einbau nur über die seitlichen Befestigungsmittel erfolgen.

⁵ Im allgemeinen Bauartgenehmigungs-Verfahren wurde der Regelungsgegenstand mit Mineralwolle nachgewiesen, die folgende Leistungsmerkmale/Kennwerte aufwies: nichtbrennbar, Schmelzpunkt > 1000 °C, Rohdichte: 90 kg/m³ für "Trimoterm Power T" und 120 kg/m³ für "Trimoterm Power S"

⁶ DIN EN 13162:2015-04 Wärmedämmstoffe für Gebäude - Werkmäßig hergestellte Produkte aus Mineralwolle (MW) - Spezifikation

⁷ DIN EN 10025-1:2005-02 Warmgewalzte Erzeugnisse aus Baustählen – Teil 1: Allgemeine technische Lieferbedingungen

⁸ Im allgemeinen Bauartgenehmigungs-Verfahren wurde der Regelungsgegenstand mit Mineralwolle nachgewiesen, die folgende Leistungsmerkmale/Kennwerte aufwies: nichtbrennbar, Schmelzpunkt > 1000 °C,

Allgemeine Bauartgenehmigung

Nr. Z-19.52-2457

Seite 6 von 9 | 22. April 2020

Beim Nachweis der Befestigung der Anschlussprofile der Wände aus den Sandwichelementen an den angrenzenden Massivbauteilen dürfen nur Dübel gemäß allgemeiner bauaufsichtlicher Zulassung bzw. gemäß europäischer technischer Zulassung oder Bewertung mit Schrauben verwendet werden.

2.3 Ausführung

2.3.1 Allgemeines

Die Wände aus den Sandwichelementen müssen am Anwendungsort aus den Bauprodukten, nach Abschnitt 2.1, unter Berücksichtigung der Ergebnisse der Bemessung nach Abschnitt 2.2 und unter Beachtung der nachfolgenden Bestimmungen, errichtet werden.

Die für die Errichtung der Wände aus den Sandwichelementen zu verwendenden Bauprodukte müssen

- den jeweiligen Bestimmungen der vorgenannten Abschnitte entsprechen und
- verwendbar sein im Sinne der Bestimmungen zu den Bauprodukten in der jeweiligen Landesbauordnung.

2.3.2 Montageanleitung

Der Antragsteller dieser allgemeinen Bauartgenehmigung hat jedem Errichter ein Exemplar der allgemeinen Bauartgenehmigung sowie eine zugehörige Montageanleitung zur Verfügung zu stellen, die er in Übereinstimmung mit dieser allgemeinen Bauartgenehmigung erstellt hat. Darin müssen mindestens folgende Angaben enthalten sein:

- Arbeitsgänge zum fachgerechten Errichten der Wand
- Beschreibung bzw. Darstellung des fachgerechten Errichtens und der Anschlüsse (z. B. angrenzende Wände/Bauteile, Fugenausbildung)
- Angaben zur Befestigung (zulässige Befestigungsmittel, Befestigungsabstände)
- Maßangaben zu den einzelnen Bauprodukten und zum Einbau nach Montagezeichnung.

2.3.3 Anschlüsse – angrenzende Bauteile

Der Regelungsgegenstand ist in Verbindung mit folgenden angrenzenden Bauteilen nachgewiesen:

- Wände aus Mauerwerk nach DIN EN 1996-1-1⁹ in Verbindung mit DIN EN 1996-1-1/NA¹⁰ und DIN EN 1996-2¹¹ in Verbindung mit DIN EN 1996-2/NA¹² aus
 - Mauerziegeln nach DIN EN 771-1¹³ in Verbindung mit DIN 20000-401¹⁴ oder DIN 105-100¹⁵ mit Druckfestigkeiten mindestens der Druckfestigkeitsklasse 12 oder
 - Kalksandsteinen nach DIN EN 771-2¹⁶ in Verbindung mit DIN 20000-402¹⁷ mit Druckfestigkeiten mindestens der Druckfestigkeitsklasse 12 und

9	DIN EN 1996-1-1:2010-12	Eurocode 6: Bemessung und Konstruktion von Mauerwerksbauten - Teil 1-1: Allgemeine Regeln für bewehrtes und unbewehrtes Mauerwerk
10	DIN EN 1996-1-1/NA:2012-05	Nationaler Anhang - National festgelegte Parameter - Eurocode 6: Bemessung und Konstruktion von Mauerwerksbauten - Teil 1-1: Allgemeine Regeln für bewehrtes und unbewehrtes Mauerwerk
11	DIN EN 1996-2:2010-12	Eurocode 6: Bemessung und Konstruktion von Mauerwerksbauten - Teil 2: Planung, Auswahl der Baustoffe und Ausführung von Mauerwerk
12	DIN EN 1996-2/NA:2012-01	Nationaler Anhang - National festgelegte Parameter - Eurocode 6: Bemessung und Konstruktion von Mauerwerksbauten - Teil 2: Planung, Auswahl der Baustoffe und Ausführung von Mauerwerk
13	DIN EN 771-1:2015-11	Festlegungen für Mauersteine - Teil 1: Mauerziegel
14	DIN 20000-401:2017-01	Anwendung von Bauprodukten in Bauwerken – Teil 401: Regeln für die Verwendung von Mauerziegeln nach DIN EN 771-1:2015-11
15	DIN 105-100:2012-01	Mauerziegel - Teil 100: Mauerziegel mit besonderen Eigenschaften
16	DIN EN 771-2:2015-11	Festlegungen für Mauersteine - Teil 2: Kalksandsteine
17	DIN 20000-402:2017-01	Anwendung von Bauprodukten in Bauwerken – Teil 402: Regeln für die Verwendung von Kalksandsteinen nach DIN EN 771-2:2015-11

Allgemeine Bauartgenehmigung

Nr. Z-19.52-2457

Seite 7 von 9 | 22. April 2020

- Normalmauermörtel nach DIN EN 998-2¹⁸ in Verbindung mit DIN 20000-412¹⁹ oder DIN 18580²⁰, jeweils mindestens der Mörtelklasse M 5 oder
- Bauteile aus Beton bzw. Stahlbeton nach DIN EN 1992-1-1²¹ in Verbindung mit DIN EN 1992-1-1/NA²² (Die indikativen Mindestbetonfestigkeitsklassen nach DIN EN 1992-1-1²¹, in Verbindung mit DIN EN 1992-1-1/NA²² und NDP zu E.1 (2) sind zu beachten.) oder
- mit nichtbrennbaren² Bauplatten bekleidete Stahlbauteile nach DIN 4102-4²³, Abs. 7.2 bzw. 7.3, mit einer Bekleidung aus nichtbrennbaren² Feuerschutzplatten (GKF) nach den Tabellen 7.3 bzw. 7.6 oder nach allgemeinem bauaufsichtlichen Prüfzeugnis

anschließen.

Diese allseitig angrenzenden Bauteile müssen – entsprechend der Feuerwiderstandsfähigkeit der Wände aus den Sandwichelementen – mindestens feuerhemmend², hochfeuerhemmend² oder feuerbeständig² sein.

2.3.4 Errichtung der Wände

2.3.4.1 Allgemeines

Das Errichten der Wände aus den Sandwichelementen muss gemäß der vom Antragsteller dieser allgemeinen Bauartgenehmigung angefertigten und jedem Errichter bereitzustellenden Montageanleitung erfolgen (siehe Abschnitt 2.3.2).

Die einzelnen Sandwichelemente sind in der innen- und außenseitigen Nut zur Abdichtung der Längsstöße mit jeweils einem Dichtband nach Abschnitt 2.3.4.1 zu versehen (s. Anlage 3).

Die Sandwichelemente sind über die Nut-Feder-Verbindungen aneinander zu reihen. Benachbarte Sandwichelemente müssen in der Längsfuge passgenau angeordnet werden.

Für die Befestigung der Sandwichelemente an den angrenzenden Bauteilen nach Abschnitt 2.3.3 sind Anschlussprofile gemäß Abschnitt 2.1.2 wie nachfolgend beschrieben zu verwenden.

2.3.4.2 Unterer Anschluss

2.3.4.2.1 Vertikaler Elementeinbau

Der untere Anschluss der vertikal eingebauten Sandwichelemente muss mindestens auf einer Seite der Wand kraftschlüssig und über die Wandlänge durchgehend mit Stahl-U-Profilen mindestens der Abmessungen 80 x 45 x 6 mm oder aus Stahl-L-Profilen mindestens der Abmessungen 60 x 60 x 3 mm erfolgen.

2.3.4.2.2 Horizontaler Elementeinbau

Der untere Anschluss der horizontal eingebauten Sandwichelemente darf mindestens auf einer Seite der Wand konstruktiv und über die Wandlänge durchgehend mit Stahl-U-profilen mindestens der Abmessungen 60 x 80 x 40 x 3 mm erfolgen.

18	DIN EN 998-2: 2017-02	Festlegungen für Mörtel im Mauerwerksbau - Teil 2: Mauermörtel
19	DIN 20000-412: 2019-06	Anwendung von Bauprodukten in Bauwerken – Teil 412: Regeln für die Verwendung von Mauermörtel nach DIN EN 998-2: 2017-02
20	DIN 18580:2019-06	Baustellenmörtel
21	DIN EN 1992-1-1:2011-01	Eurocode 2: Bemessung und Konstruktion von Stahlbeton- und Spannbetontragwerken – Teil 1-1: Allgemeine Bemessungsregeln für den Hochbau; Deutsche Fassung EN 1992-1-1:2004 + AC 2010
22	DIN EN 1992-1-1/NA:2013-04	Nationaler Anhang - National festgelegte Parameter - Eurocode 2: Bemessung und Konstruktion von Stahlbeton- und Spannbetontragwerken – Teil 1-1: Allgemeine Bemessungsregeln und Regeln für Hochbau
23	DIN 4102-4:2016-05	Brandverhalten von Baustoffen und Bauteilen; Teil 4: Zusammenstellung und Anwendung klassifizierter Baustoffe, Bauteile und Sonderbauteile

Allgemeine Bauartgenehmigung

Nr. Z-19.52-2457

Seite 8 von 9 | 22. April 2020

2.3.4.3 Seitlicher Anschluss

2.3.4.3.1 Vertikaler Elementeinbau

Der seitliche Anschluss der vertikal eingebauten Sandwichelemente darf mindestens auf einer Seite der Wand konstruktiv über die Wandhöhe durchgehend mit Stahl-L-Profilen mindestens der Abmessungen 60 x 60 x 3 mm erfolgen.

2.3.4.3.2 Horizontaler Elementeinbau

Der seitliche Anschluss der horizontal eingebauten Sandwichelemente muss mindestens auf einer Seite der Wand kraftschlüssig und über die Wandhöhe durchgehend mit Stahl-L-Profilen mindestens der Abmessungen 80 x 80 x 6 mm erfolgen.

2.3.4.4 Oberer Anschluss

2.3.4.4.1 Vertikaler Elementeinbau

Der obere Anschluss der vertikal eingebauten Sandwichelemente muss mindestens auf einer Seite der Wand kraftschlüssig und über die Wandlänge durchgehend mit Stahl-U-Profilen mindestens der Abmessungen 80 x 45 x 6 mm oder aus Stahl-L-Profilen mindestens der Abmessungen 60 x 60 x 3 mm erfolgen.

2.3.4.4.2 Horizontaler Elementeinbau

Der obere Anschluss der horizontal eingebauten Sandwichelemente darf mindestens auf einer Seite der Wand konstruktiv über die Wandlänge durchgehend mit Stahl-L-Profilen erfolgen.

2.3.4.5 Befestigung

Für die Anschlüsse der Sandwichelemente an der Stahltragkonstruktion sind jeweils Befestigungsmittel gemäß Abschnitt 2.1.3.1 zu verwenden. Die Elemente sind jeweils im Abstand von ≤ 300 mm, mindestens jedoch zweimal je Anschluss-Seite, durch das gesamte Element hindurch an den Anschlussprofilen zu befestigen.

Die Anschlussprofile sind an den angrenzenden Bauteilen mit Befestigungsmitteln nach Abschnitt 2.1.3.2 in Abständen gemäß der statischen Berechnung bzw. konstruktiv zu befestigen.

2.3.4.6 Fugen

Das Errichten der Wände muss so erfolgen, dass maximale Fugenbreiten seitlich und unten von 20 mm und im oberen Bereich von 30 mm entstehen. Die Fugen sind dabei vollständig und umlaufend mit Bauprodukten nach Abschnitt 2.1.4.2 zu verschließen (siehe Anlagen 4 bis 6).

2.3.4.7 Korrosionsschutz

Es gelten die Festlegungen in den Technischen Baubestimmungen sinngemäß (z. B. DIN EN 1090-2²⁴). Sofern darin nichts anderes festgelegt ist, sind nach dem Zusammenbau nicht mehr zugängliche metallische Teile der Konstruktion mit einem mit einem geeigneten Beschichtungssystem, mindestens jedoch Korrosionskategorie C2 nach DIN EN ISO 9223²⁵ mit einer langen Schutzdauer (> 15 Jahre) nach DIN EN ISO 12944²⁶, zu versehen; nach dem Zusammenbau zugängliche metallische Teile sind zunächst mit einem ab Liefertermin für mindestens noch drei Monate wirksamen Grundschutz zu versehen.

2.3.5 Kennzeichnung der feuerwiderstandsfähigen Wand

Feuerwiderstandsfähige Wände nach dieser allgemeinen Bauartgenehmigung sind von dem Unternehmer (Errichter), der sie errichtet, mit einem Stahlblechschild zu kennzeichnen, das folgende Angaben – dauerhaft lesbar – enthalten muss:

24	DIN EN 1090-2:2011-10	Ausführung von Stahltragwerken und Aluminiumtragwerken – Teil 2: Technische Regeln für die Ausführung von Stahltragwerken
25	DIN EN ISO 9223:2012-05	Korrosion von Metallen und Legierungen - Korrosivität von Atmosphären – Klassifizierung, Bestimmung und Abschätzung (ISO 9223:2012)
26	DIN EN ISO 12944:1998-07	Beschichtungssysteme - Korrosionsschutz von Stahlbauten durch Beschichtungssysteme - Teil 1: Allgemeine Einleitung (ISO 12944-1:1998)

Allgemeine Bauartgenehmigung

Nr. Z-19.52-2457

Seite 9 von 9 | 22. April 2020

- Wand "Trimoterm Power S" vom Typ "FTV" (...) ²⁷ oder
Wand "Trimoterm Power T" vom Typ "FTV" (...) ²⁷
- Name (oder ggf. Kennziffer) des Errichters, der die feuerwiderstandsfähige Wand fertig gestellt/errichtet hat (s. Abschnitt 4)
- ggf. Name des Antragstellers, falls abweichend vom Errichter
- Bauartgenehmigungsnummer: Z-19.52-2457
- Errichtungsjahr:

Das Schild ist an der Wand sichtbar und dauerhaft zu befestigen (Lage s. Anlage 2).

2.3.6 Übereinstimmungserklärung

Die bauausführende Firma, die die Wände aus den Sandwichelementen errichtet/eingebaut hat, muss für jedes Bauvorhaben eine Bestätigung der Übereinstimmung der Bauart mit der allgemeinen Bauartgenehmigung abgeben (s. § 16 a Abs. 5, 21 Abs. 2 MBO) ²⁸.

Sie muss schriftlich erfolgen und außerdem mindestens folgende Angaben enthalten:

- Z-19.52-2457
- Bauart zum Errichten der feuerwiderstandsfähigen Wand "Trimoterm Power S" oder "Trimoterm Power T" vom Typ "FTV"
- Name und Anschrift der bauausführenden Firma
- Bezeichnung der baulichen Anlage
- Datum der Errichtung /der Fertigstellung
- Ort und Datum der Ausstellung der Erklärung sowie Unterschrift des Verantwortlichen

Die Übereinstimmungserklärung ist dem Bauherrn zur ggf. erforderlichen Weiterleitung an die zuständige Bauaufsichtsbehörde auszuhändigen.

3. Bestimmungen für Nutzung, Unterhalt, Wartung

Die Feuerwiderstandsfähigkeit der Wand ist auf Dauer nur sichergestellt, wenn diese stets in einem mit dieser allgemeinen Bauartgenehmigung konformen und ordnungsgemäßen Zustand (z. B. keine mechanischen Beschädigungen; keine Verschmutzung; Instandhaltung) gehalten wird.

Im Falle des Austausches beschädigter oder zerstörter Teile ist darauf zu achten, dass nur solche verwendet werden, die den Bestimmungen dieser allgemeinen Bauartgenehmigung entsprechen. Der Einbau muss wieder in der bestimmungsgemäßen Weise erfolgen.

Die Bestimmungen der Abschnitte 2.3.1 und 2.3.6 sind sinngemäß anzuwenden.

Heidrun Bombach
Referatsleiterin

Beglaubigt
Dinse

²⁷ Hier ist die entsprechende Anforderung "feuerhemmend", "hochfeuerhemmend" oder "feuerbeständig" gemäß den Tabellen auf Anlage 1 zu ergänzen.

²⁸ Nach Landesrecht

Wände aus Sandwichelementen "Trimoterm Power T", Kerndämmstoff Mineralwolle ($\rho = 90 \text{ kg/m}^3$)

Maximale Elementspanweiten für Wände aus Sandwichelementen "Trimoterm Power T" des Typs "FTV" [mm] – Einfeldverlegung

Vertikal	Gewährleistung der Dauer einer Feuerwiderstandsfähigkeit				Horizontal	Gewährleistung der Dauer einer Feuerwiderstandsfähigkeit				
	Dicke	feuerhemmend	hochfeuerhemmend	feuerbeständig		120 Minuten	Dicke	feuerhemmend	hochfeuerhemmend	feuerbeständig
	≥80	4000	3000	-	-	80	-	-	-	-

Wände aus Sandwichelementen "Trimoterm Power S", Kerndämmstoff Mineralwolle ($\rho = 120 \text{ kg/m}^3$)

Maximale Elementspanweiten für Wände aus Sandwichelementen "Trimoterm Power S" des Typs "FTV" [mm] – Einfeldverlegung

Vertikal	Gewährleistung der Dauer einer Feuerwiderstandsfähigkeit				Horizontal	Gewährleistung der Dauer einer Feuerwiderstandsfähigkeit				
	Dicke	feuerhemmend	hochfeuerhemmend	feuerbeständig		120 Minuten	Dicke	feuerhemmend	hochfeuerhemmend	feuerbeständig
	80	4000	3000	-	-	80	-	-	-	-
	≥100	6600	6600	6600	-	100	-	-	-	-
						≥120	9000**)	9000**)	8000*)	-

*) Höhenbegrenzung auf 3,00 m

***) Höhenbegrenzung auf 4,00 m

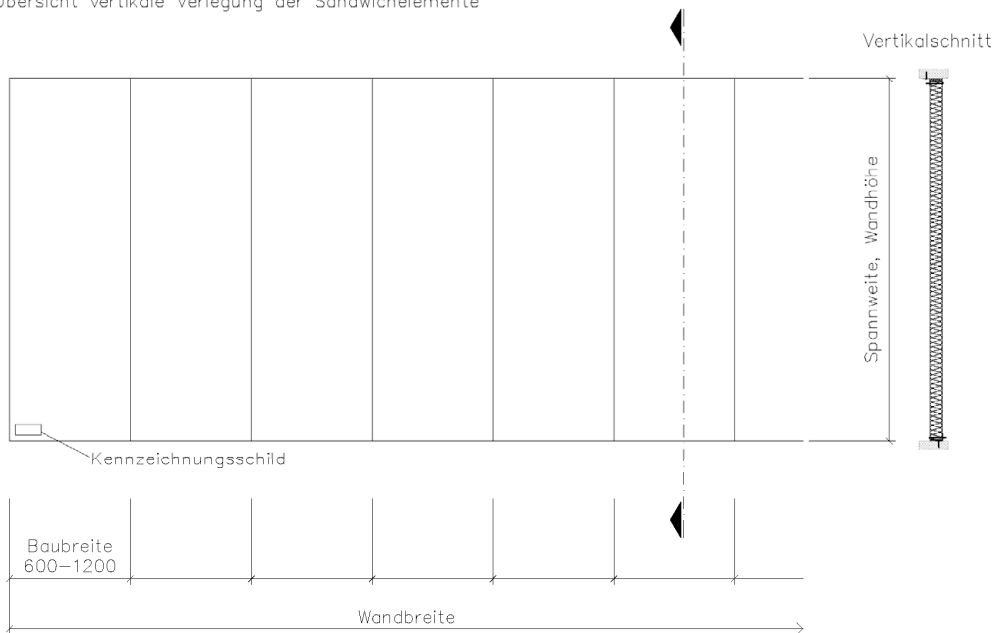
Anordnung und zulässige Elementbaubreiten siehe Anlage 2

Bauart zur Errichtung von feuerwiderstandsfähigen Wänden aus Sandwichelementen nach DIN EN 14509

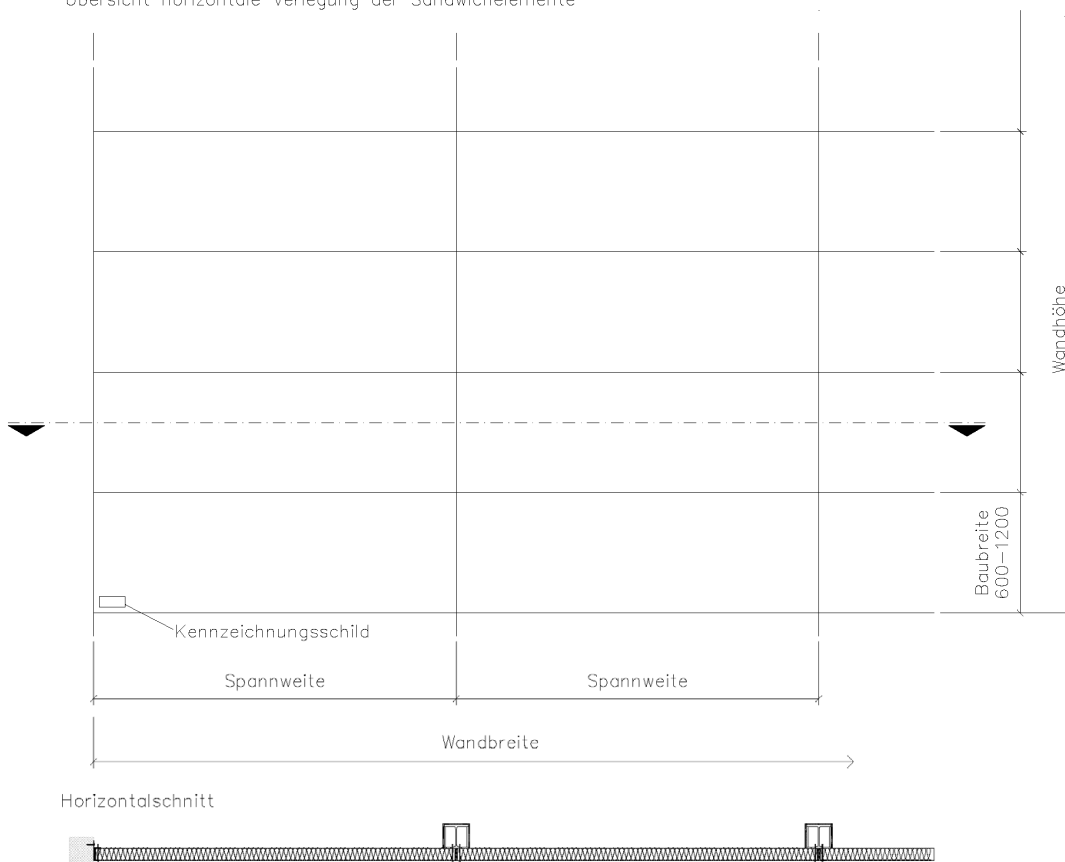
Anwendungsbereich der Sandwichelemente – maximale Spannweiten

Anlage 1

Übersicht vertikale Verlegung der Sandwichelemente



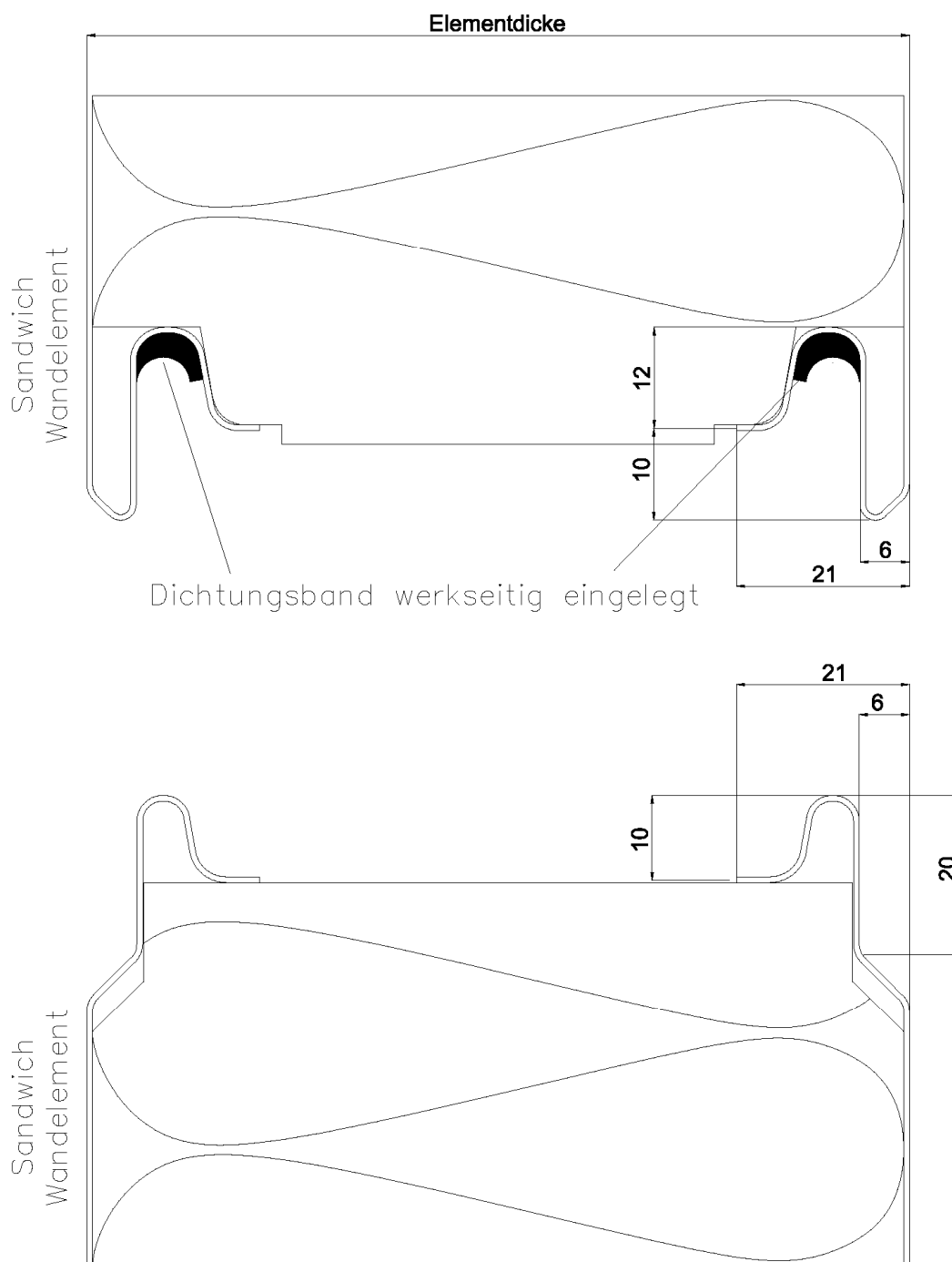
Übersicht horizontale Verlegung der Sandwichelemente



Bauart zur Errichtung von feuerwiderstandsfähigen Wänden
 aus Sandwichelementen nach DIN EN 14509

Übersicht Verlegearten

Anlage 2



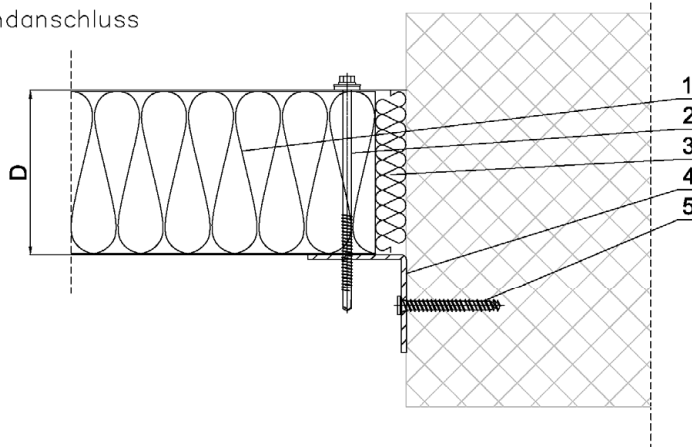
Elektronische Kopie der abZ des DIBt: Z-19.52-2457

Bauart zur Errichtung von feuerwiderstandsfähigen Wänden
 aus Sandwichelementen nach DIN EN 14509

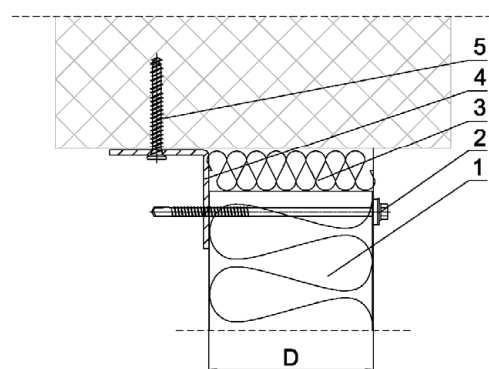
Übersicht Elemente

Anlage 3

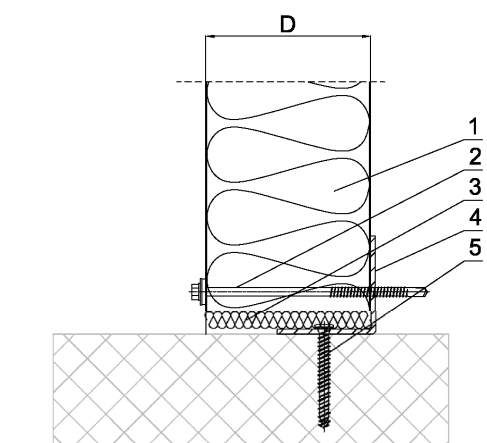
Vertikale Verlegung
 Wandanschluss



Deckenanschluss



Bodenanschluss



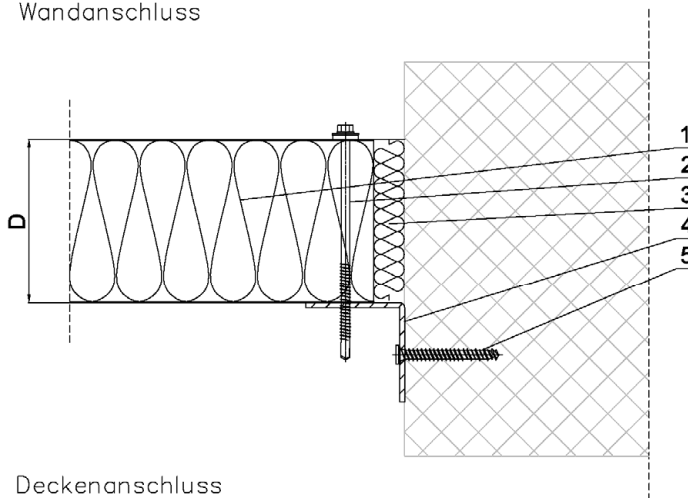
- | | |
|---|--|
| 1 | Sandwichelement gemäß Abschnitt 2.1.1 |
| 2 | Befestigungsmittel gemäß Abschnitt 2.1.3.1 |
| 3 | Fugenmaterial gemäß Abschnitt 2.1.4.2 |
| 4 | Stahlwinkel gemäß Abschnitt 2.1.2 |
| 5 | Befestigungsmittel gemäß Abschnitt 2.1.3.2 |

Bauart zur Errichtung von feuerwiderstandsfähigen Wänden
 aus Sandwichelementen nach DIN EN 14509

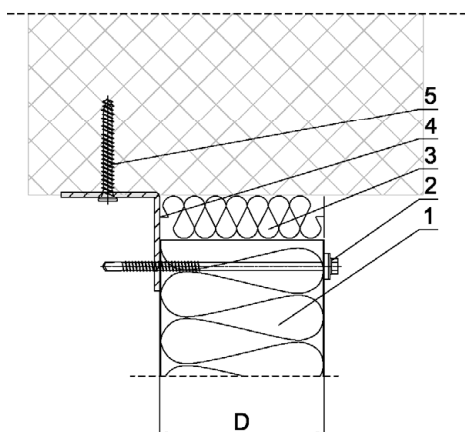
Details vertikale Verlegung

Anlage 4

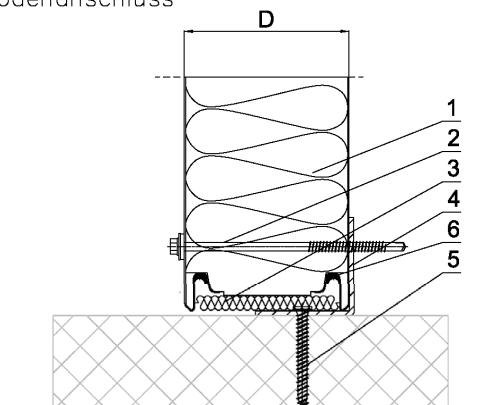
Horizontale Verlegung
 Wandanschluss



Deckenanschluss



Bodenanschluss



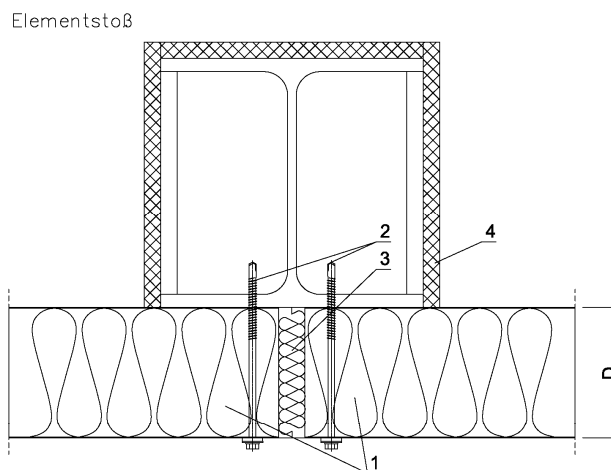
1	Sandwichelement gemäß Abschnitt 2.1.1
2	Befestigungsmittel gemäß Abschnitt 2.1.3.1
3	Fugenmaterial gemäß Abschnitt 2.1.4.2
4	Stahlwinkel gemäß Abschnitt 2.1.2
5	Befestigungsmittel gemäß Abschnitt 2.1.3.2
6	Dichtung gemäß Abschnitt 2.1.4

Elektronische Kopie der abZ des DIBt: Z-19.52-2457

Bauart zur Errichtung von feuerwiderstandsfähigen Wänden
 aus Sandwichelementen nach DIN EN 14509

Details horizontale Verlegung

Anlage 5



1	Sandwichelement gemäß Abschnitt 2.1.1
2	Befestigungsmittel gemäß Abschnitt 2.1.3.1
3	Fugenmaterial gemäß Abschnitt 2.1.4.2
4	Feuerwiderstandsfähig bekleidete Stahlbauteile gemäß DIN 4102-4