

TRI MO



HINWEISE FÜR DIE ENTSORGUNG VON ALTSTAHLKONSTRUKTIONEN UND
-VERPACKUNGEN

1. EINLEITUNG

Stahlkonstruktionsteile unterschiedlicher Formen und Abmessungen sind verschweißt und im Werk mit Grundanstrich versehen. Auf der Montagestelle werden sie zum Bauwerkgerüst zusammengebaut (verschweißt) und mit einem Endanstrich versehen. Die Schutzanstrichstärke der Stahlkonstruktion ist ca. 80 µm. Die Stahlkonstruktionsteile sind:

- Stützen
- Dachbinder
- Fassaden- Unterkonstruktion
- Pfetten
- Kranbahnen
- Träger und Bühnenträger
- Ortsfeste Leitern, Treppen, begehbare Plattformen,...

1.1. Produktaufbau

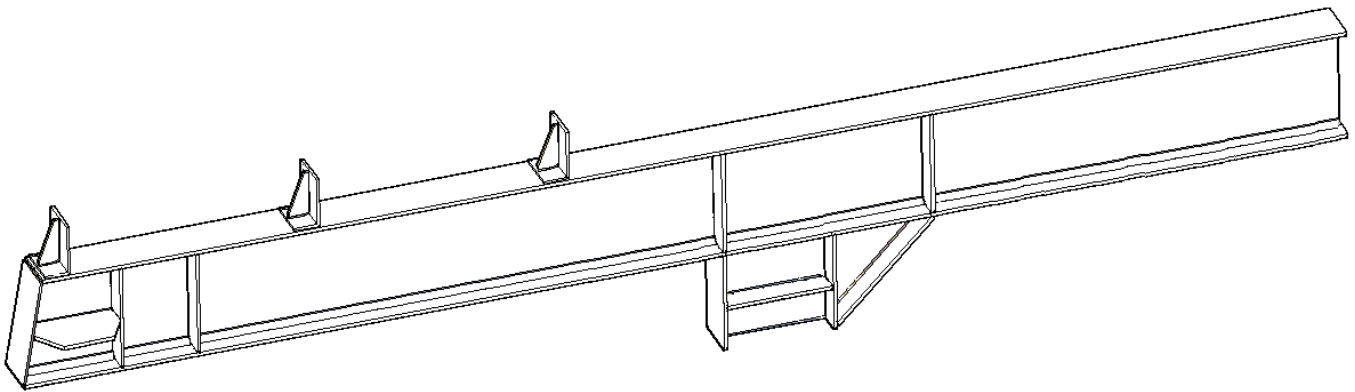


Abb. 1: Beispiel eines geschweißten Stahlbauteils

1.2. Verpackungsaufbau

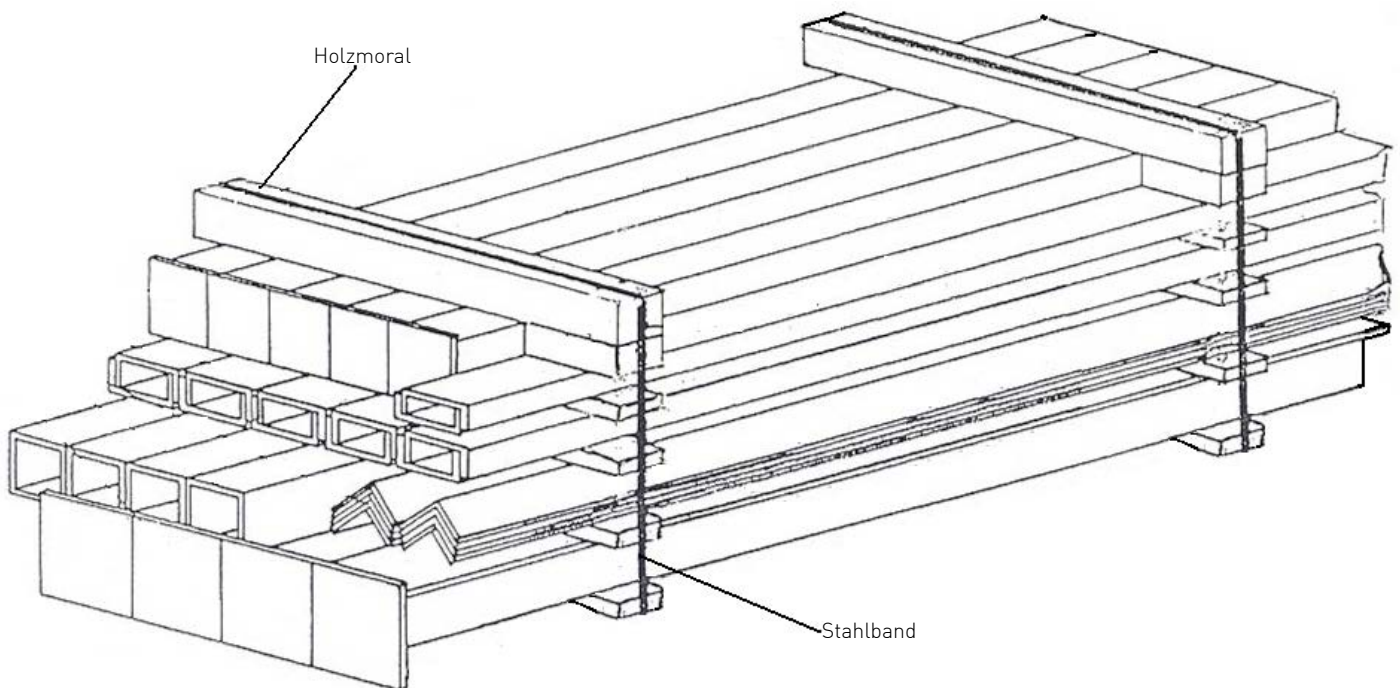


Abb. 2: Verpackung kürzerer Stahlkonstruktionsprofile

2. ENTSORGUNG VON ABFALL- STAHLKONSTRUKTION UND DEREN VERPACKUNG

2.1. Sammel- und Trennverfahren

Die Altstahlkonstruktion kommt als Abfall in unterschiedlichen Formen vor. Sie entsteht beim Abschneiden der Stahlkonstruktion, als Rest- oder beschädigte Stahlkonstruktion (z.B. durch unsachgemäße Handhabung), beim Abbau von Objekten vor. Die Restgüter sind entsprechend zu sammeln und zu entsorgen.

Grundsätzlich wird schon bei der Handhabung und Nutzung der Stahlkonstruktionen das Aussortierungs- und Sammelverfahrensprinzip von Bauresten auf deren Quellen berücksichtigt. So werden einzelne Materialien schon auf der Baustelle aussortiert und getrennt gesammelt. Beim üblichen Verpackungssystem kommen folgende Typen von Verpackungsmaterialien vor (siehe die Abb. 2):

- Holz als Schutz der Stahlkonstruktion bei der Handhabung und Verbindung mit Stahlbändern
- Stahlbänder für die Verbindung von Stahlkonstruktionen

2.2. Abgabe von Sekundärrohstoffen und Abfällen an bevollmächtigte Abnehmer

Stahlkonstruktion

Die Stahlkonstruktion ist an bevollmächtigte Fachbetriebe für das Sammeln von Sekundärrohstoffen abzugeben. Gem. vorgeschriebenen ökologischen Umschmelzverfahren unterschiedlicher Stahlabfälle erfolgt die Rauchgasreinigung in entsprechenden Rauchgas- Reinigungsanlagen. So ist auch die Umschmelzung von beschichteten Stahlkonstruktionen erlaubt.

Verpackungsmaterialien

Aussortierte Verpackungen sind als Sekundärrohstoff abzugeben:

- Stahlband (für Verbindung) – Umschmelzung und Wiederverwertung
- Holz (Verbindungsholz oder Kisten) – als Brennstoff, Wiederverwertung in der Zellstoffindustrie.

2.3. Verantwortung für Trennungs-, Sortierungs- und Abgabekosten an bevollmächtigte Abnehmer

Mit dem Ankauf des Produktes übergeht die Haftung für ordnungsgemäße Verwendung, Sortierung und die Abgabe an bevollmächtigte Abnehmer auf den Auftraggeber oder Endverbraucher. Das Gleiche gilt für die Entsorgung von Abfällen und Verpackungen, wobei die Haftung nach im Land des Benutzers geltenden Vorschriften erfolgt. Diese Hinweise gelten als Hilfe und Richtlinien und sind im Einklang mit in EU für den Bereich der Abfall- und Altverpackungs-Entsorgung geltenden Weisungen.

HERSTELLERERKLÄRUNG

Der Hersteller: Trimo d.o.o., Prijateljeva cesta 12, 8210 Trebnje

erklärt,

dass die Herstellung von Stahlkonstruktionsteilen gem. folgenden die Abfall-, Verpackungs- und Altverpackungs- Entsorgung regelnden Vorschriften erfolgt:

- Weisung 1999/31/EG über die Abfallablagerung auf Ablagestellen,
- Weisung 94/62/EG über die Verpackungen und Altverpackungen,

Das Produkt Stahlkonstruktion ist einschließlich entsprechender Verpackung unter Beachtung der Hinweise für die Entsorgung von Altstahlkonstruktionen und deren Verpackungen mindestens zu 99% recycelbar. Diese Hinweise dienen dem Benutzer als Information, damit er die Stahlkonstruktionsreste und Verpackungen sachgemäß entsorgt und sich in Restgut-Sammel- und Abgabe- Prozesse an bevollmächtigte Abnehmer einschalten kann.

Im allgemeinen Sinn gilt, dass die Stahlkonstruktions- Produkte aus umweltfreundlichen und einwandfreien Werkstoffen hergestellt sind und als solche im gesamten Lebenszyklus einschließlich der Stilllegung des Objekts unter zweck- und sachgemäßer Anwendung und Umgang im Sinne der Wiederverwertung keine Gefahr für die Umwelt darstellen. Beim endgültigen Lebensende werden sie im Einklang mit der Verordnung bzw. Hinweisen durch dafür bevollmächtigte Fachbetriebe ohne wesentliche schädliche Einflüsse auf die Umwelt wiederverwertet.

Silvo Štih
Director of Quality department

Datum: 02.07.2012

TRIMO
Trimo d.o.o.
PRIJATELJEVA CESTA 12
8210 TREBNJE



2



TRIMO D.O.O.

PRIJATELJEVA CESTA 12,
8210 TREBNJE, SLOVENIA

T: +386 (0)7 34 60 200

F: +386 (0)7 34 60 127

TRIMO@TRIMO-GROUP.COM

WWW.TRIMO-GROUP.COM

Die Trimo Group verfügt über vollständige Urheberrechte an den im Dokument enthaltenen Informationen und Details, weswegen jegliche unberechtigte Vervielfältigung und Verbreitung untersagt ist. Durch hohe fachliche Sorgfalt werden die Genauigkeit, Richtigkeit sowie Vollkommenheit der Informationen/Details gewährleistet, jedoch übernimmt Trimo, einschließlich seiner Tochtergesellschaften, keine Haftung oder Gewähr für Fehler oder Informationen, die als irreführend aufgefasst werden. Informationen/Details in diesem Dokument dienen ausschließlich allgemeinen Zwecken. Sie verwenden Sie auf eigene Initiative hin und unter eigener Verantwortung für die Übereinstimmung mit lokalem Recht. Jegliche Abweichungen bei den Details und Projektlösungen liegen in Verantwortungsbereich dessen, der sie verwendet. Wir haften in keinem Fall für irgendeinen Verlust oder Schaden, das gilt unter anderem, aber nicht ausschließlich für Zweit- oder Folgeschäden, oder Schäden aus Gewinnverlust, der in Verbindung mit der Verwendung dieses Dokuments entstanden ist. Alle durch die Trimo Group übermittelten Informationen werden ständig weiterentwickelt und die in diesem Dokument enthaltenen Informationen/Details sind aktuell zur Zeit der Herausgabe. Es liegt in der Verantwortung des Benutzers, bei der Verwendung zu Projektzwecken die aktuellsten Informationen von Trimo einzuholen.

Die letzte Version des Dokuments steht auf der Internetseite zur Verfügung: www.trimo-group.com. Die letzte Version vom publizierten Dokument auf englischer Sprache hat Vorrang vor den anderen übersetzten Dokumenten. Für die Information über Paneellieferung siehe Trimos Allgemeine Bedingungen (<https://trimo-group.com/en/trimo/general-conditions-of-sale>).