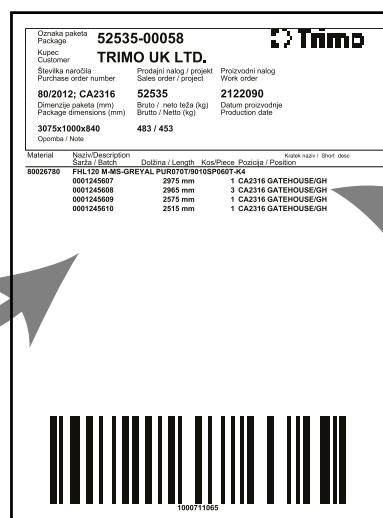
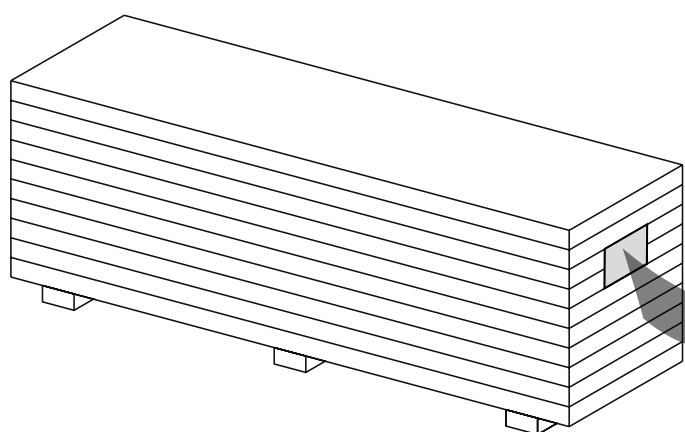


(NL) MONTAGE INSTRUCTIES / HANDLEIDING

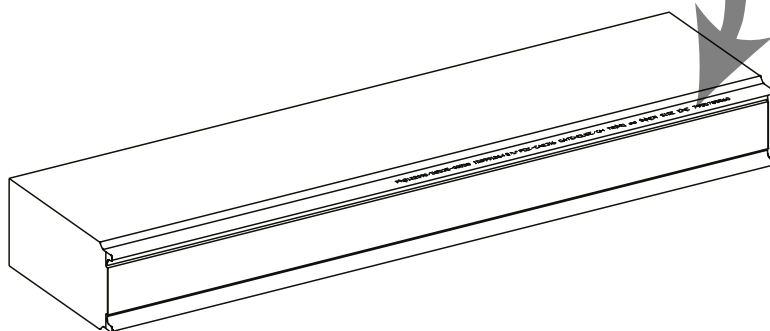
(FR) GUIDE D'INSTRUCTIONS

(SWE) INSTALLATIONSANVISNINGAR

1. Elk pakket is duidelijk gemarkeerd met de inhoud en paneel specificatie (markeringen). / Dans chaque paquet sont indiqué les spécifications et les références des panneaux. / Varje förpackning är tydligt markerad med innehåll, och panelen med installationsmarkeringar.



2. Elk paneel is duidelijk gemarkeerd met een individuele paneel specificatie/referentie. / Sur chaque panneau est indiquée la référence donnée par le client. / Varje panel är tydligt märkt med Individuell märkning för panelinstallation.



⚠ De verwerker is verantwoordelijk voor strikt houden aan de volgorde van de installatie van de panelen ten opzichte van de geveltekeningen! / Il est de la responsabilité de l'installateur de suivre strictement le calepinage suivants les plans du projet! / Det är entreprenörens ansvar att strikt följa installationsordningen av panelerna, så att den överensstämmer med ritningen.

Formulier Formulaire Formulär	Nr. revisie Numéro de révision Revisionsnummer	Datum revisie Date de révision Revisions datum	Revisie uitgevoerd door Révision faite par Vem gjorde ändringen
N-420 (FR, NL, ES)	2	04.2017	PRIJATELJ ANDREJ

TRIMO

TRIMO, ARCHITECTURAL SOLUTIONS, D.O.O.

Prijateljjeva cesta 12, 8210 Trebnje, Slovenia,

T: +386 7 34 60 200, F: +386 7 34 60 127,

E: trimo@trimo-group.com, I: www.trimo-group-com