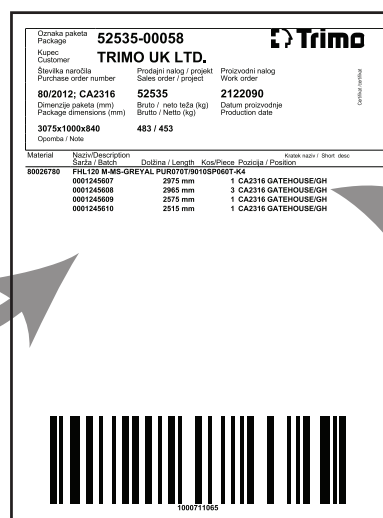
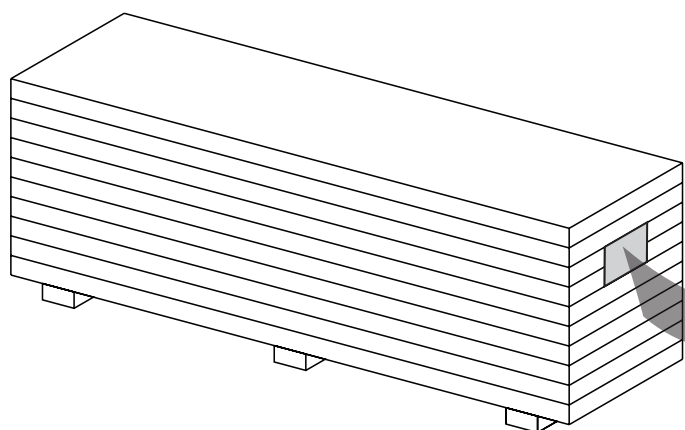


(SLO) OZNAČEVANJE PANELOV ZA MONTAŽO

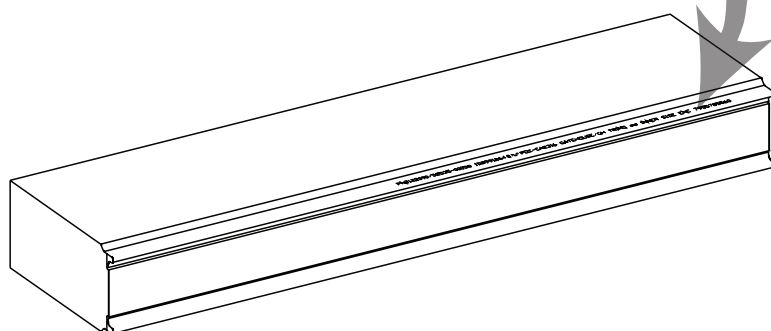
(EN) INSTALLATION INSTRUCTIONS/GUIDE

(DE) KENNZEICHNUNG DER PANELEAUF DER VERPACKUNG

1. Vsak paket je jasno označen z vsebino in pozicijskimi oznakami vrstnega reda montaže. / Each package is clearly marked with the content and panel installation references (markings). / Jedes Paket wird klar mit dem Inhalt und den Positions-bezeichnungen der Montage-Reihenfolge gekennzeichnet.



2. Vsak panel je jasno označen s posamezno pozicijsko oznako vrstnega reda montaže. / Each panel is clearly marked with individual panel installation references. / Die Paneele sind mit den Positionsnummern entsprechend den Positionen in den Verlegeplänen auf der Verpackung angeführt.



Montažno podjetje je odgovorno, da sledi vrstnemu redu montaže skladno z dispozicijsko risbo v načrtih! / It is contractor's responsibility to strictly follow the sequence of installation of the panels against the Elevation drawings! / Das Montageunternehmen ist für die Einhaltung der Montagereihenfolge gemäß den beigeestellten Verlegeplänen verantwortlich!

Obrazec / Form / Muster	Št. revizije / Revision number / Änderung Nr.	Datum revizije / Revision date / Änderung Datum	Revizijo izdelal / Revision made by / Änderung durch
N-420 (EN, DE, SLO)	2	04.2017	PRIJATELJ ANDREJ



TRIMO, ARCHITECTURAL SOLUTIONS, D.O.O.
 Prijateljeva cesta 12, 8210 Trebnje, Slovenia,
 T: +386 7 34 60 200, F: +386 7 34 60 127,
 E: trimo@trimo-group.com, I: www.trimo-group-com