

TRIMO TRIMOTERM

Naziv: Prijemalo FTV panelov za vertikalne fasade

Oznaka: PVF (60, 80, 100, 120, 133, 150, 172, 200 in 240 mm)



NAVODILA ZA UPORABO

VSEBINA

UVOD - SPLOŠNE INFORMACIJE	3
Namen navodil	3
Proizvajalec	3
Identifikacija stroja	4
Oznake prijemal za polaganje FTV panelov vertikalnih fasad	5
OPIS NAPRAVE - PRIJEMALA	6
Sestavni deli naprave	6
VARNOSTNI KONCEPT	7
Varnostni simboli in opozorila	7
Varnostni mehanizmi	7
TRANSPORT IN SKLADIŠČENJE	7
UPORABA	7
Obveznosti uporabnika prijemala	7
Obremenitev prijemala	8
Določitev lege prijemala	9
Namestitev prijemala za vertikalno polaganje plošč	10
Dvigovanje panela	11
Odpenjanje prijemal	12
VZDRŽEVANJE	12
Rok uporabe	12
Kontrolni list	12
EVIDENČNI LIST UPORABE PRIJEMALA	13
IZJAVA O SKLADNOSTI	14

UVOD - SPLOŠNE INFORMACIJE

Namen navodil

To navodilo je napisano s strani proizvajalca in se dostavi skupaj z delovno napravo. Informacije, ki so podane so namenjene strokovno kvalificiranim osebam.

V navodilu je jasno opredeljen namen uporabe stroja (prijemala) in vsebuje vse potrebne podatke za zagotovitev varne in pravilne uporabe prijemala.

Za lažje branje je navodilo razdeljeno na posamezna poglavja; za hitrejše iskanje posameznih poglavij se priporoča uporaba kazala.

Posamezne opombe ali opozorila so napisana v debelejšem tisku ter označena s simboli!



Obvezno upoštevanje navodil. Neupoštevanje lahko privede do poškodb ali smrti!



Opozorilo na situacijo, ki lahko nastane v času življenjske dobe proizvoda in lahko predstavlja potencialno nevarnost osebja ali lastnine in ekonomske izgube.



Pomembna informacija.



Ponazarja koristna navodila v zvezi z delom.

Proizvajalec


TRIMO d.o.o., Prijateljeva cesta 12, 8210 Trebnje, Slovenija.

Identifikacija stroja

Osnovni podatki vaše naprave so označeni na identifikacijski ploščici in sicer:

- Proizvajalec
- Tip naprave
- Nosilnost (max. dovoljena obremenitev)
- Serijska številka
- Leto izdelave

Za panele do debeline 240 mm:

TRIMO tip: PVF _____ dovoljena obremenitev: 710 kg serijska številka: _____ letno in mesec izdelave: 20__ / __	
---	---

Obrazložitev:

- Tip PVF____ : PVF - prijemalo FTV panelov vertikalne fasade; na črti je napisana širina prijemala,
- možnosti so: 60, 80, 100, 120, 133, 150, 172, 200 in 240 mm
- Napisana dovoljena obremenitev je izračunana za najtežje panele, ki se lahko še dvigujejo s prijemalom
- Serijska številka _____ : na črti je napisana zaporedna številka prijemala, primer: 001, 002, 003,...
- Leto in mesec izdelave 20__ / __ : Na prvi črti je napisana letnica izdelave, na drugi črti pa mesec izdelave; primer če je bilo prijemalo izdelano meseca avgusta, leta 2002: 2002/08

Oznake prijemal za polaganje FTV panelov vertikalnih fasad

Tabela 1: Oznake prijemala glede na debelino panela

	FTV panel (mm)	Oznaka (tip) prijemala	Teža prijemala (kg)
1	60	PVF - 60	7,7
2	80	PVF - 80	8,1
3	100	PVF - 100	8,5
4	120	PVF - 120	9,6
5	133	PVF - 133	10,0
6	150	PVF - 150	10,3
7	172	PVF - 172	11,5
8	200	PVF - 200	12,6
9	240	PVF - 240	14,1

OPIS NAPRAVE - PRIJEMALA

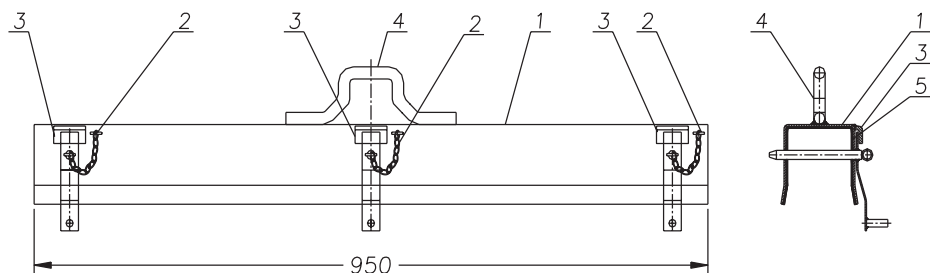
Prijemalo FTV panelov vertikalne fasade - PVF se uporablja izključno kot pripomoček za vertikalno montažo panelov TRIMOTERM FTV. Za vse druge namene je uporaba prijemala strogo prepovedana.

Vsi nosilni elementi so narejeni iz materiala vsaj S235. Vsaka nazivna debelina plošč ima svoje prijemalo, ki pa se med sabo razlikujejo le po širini. Sistem pa ostaja pri vseh debelinah isti. Z vidika sil in varnosti prenašanja elementov je najneugodnejša plošča FTV 240. S tega stališča so vsi preračuni in preskusi izvedeni s prijemalom za ta tip plošč.

Prijemalo se lahko uporablja za dviganje panelov z debelino pločevine od 0,5/0,5 mm do 0,8/0,8 mm in gostote volne do 120 kg/m³.

Sestavni deli naprave za debeline 60, 80, 100, 120, 133, 150, 172, 200 in 240 mm

Slika 1: Sestavni deli naprave



- poz. 1 - Okvir prijemala
- poz. 2 - Zapenjalo
- poz. 3 - Varovalo
- poz. 4 - Zapenjalo prijemala
- poz. 5 - Tesnilni trak (IDENT 5012487) ali prevleka iz gume

VARNOSTNI KONCEPT

Varnostni simboli in opozorila

Za ponazoritev različnih vrst nevarnosti in nasvetov so uporabljeni različni simboli navedeni v uvodu navodil za uporabo. Naučite se pomene teh simbolov in pazljivo preberite njihovo razlago, da zagotovite varno delo z napravo.

Varnostni mehanizmi

»Človeški faktor«

Prijemalo je popolnoma mehanska naprava brez rotirajočih delov. Oblika zapenjala preprečuje nenamensko uporabo (kolikor je to le mogoče). Določen tip naprave je mogoče uporabiti le za pravi tip panela. Z dvigom ne moremo pričeti preden je naprava pravilno nameščena na panelu.

Sistem prijemanja panela

Prijemanje panela se zagotavlja mehansko, z zapenjalom.

TRANSPORT IN SKLADIŠČENJE

Prijemala se ročno prenašajo posamezno, v vsaki roki eden. Pri tem je potrebno paziti, da nam priprava ne izpade iz rok in poškoduje nog. Pri prenašanju in transportiranju več prijemal kot dve se zložijo v zaboj. Pri transportu je potrebno paziti, da se naprave mehansko ne poškodujejo. Prijemala se skladiščijo zaščitena pred meteorološkimi vplivi in mehanskimi poškodbami.

UPORABA



Pred uporabo je potrebno dnevno vizualno pregledati, napravo in jo ob zaznanih mehanskih poškodbah izločiti iz delovnega procesa. Prepovedano je vsakršno ravnanje zviti delov.

Obveznosti uporabnika prijemala

- Prijemalo je dovoljeno uporabljati le za namen, za katerega je bilo prijemalo izdelano.
- Uporaba prijemala je dovoljena le v skladu z navodilom proizvajalca.
- Uporabnik prijemala mora voditi evidenco uporabe prijemala (Evidenčni list se nahaja v prilogi tega navodila).
- V času dvigovanja panela s prijemali PVF je prepovedano zadrževanje oseb pod panelom.

Obremenitev prijemala

Dovoljena obremenitev enega prijemala je 710 kg.

Tabela 2: Teža panelov glede na dolžino in tip za pločevino 0,5/0,5 mm, širino 1000 mm in gostote volne 120 kg/m³.

Dolžina	FTV 60	FTV 80	FTV 100	FTV 120	FTV 133	FTV 150	FTV 172	FTV 200	FTV 240
2 m	31,5	36,3	42,1	45,9	49,1	53,1	58,5	65,1	74,7
4 m	62,9	72,5	82,1	91,7	98,1	106,1	116,9	130,1	149,3
6 m	94,4	108,8	123,2	137,6	147,2	159,2	175,4	195,2	224,0
8 m	125,8	145,0	164,2	183,4	196,2	212,2	233,8	260,2	298,6
10 m	157,3	181,3	205,3	229,3	245,3	265,3	292,3	325,3	373,3
12 m	188,8	217,6	246,4	275,2	294,4	318,4	350,8	390,4	448,0
14 m	220,2	253,8	287,4	321,0	343,4	371,4	409,2	455,4	522,6

Opomba: Enote za težo panelov so podane v kg.

Tabela 3: Teža panelov glede na dolžino in tip za pločevino 0,8/0,8 mm, širino 1200 mm in gostote volne 120 kg/m³.

Dolžina	FTV 60	FTV 80	FTV 100	FTV 120	FTV 133	FTV 150	FTV 172	FTV 200	FTV 240
2 m	49,1	54,8	60,6	66,3	70,2	75,0	81,5	89,4	100,9
4 m	98,1	109,6	121,2	132,7	140,4	150,0	162,9	178,8	201,8
6 m	147,2	164,4	181,7	199,0	210,5	224,9	244,4	268,1	302,7
8 m	196,2	219,3	242,3	265,3	280,7	300,0	325,8	357,5	403,6
10 m	245,3	274,1	302,9	331,7	350,9	374,9	407,3	446,9	504,5
12 m	294,3	328,9	363,5	398,0	421,1	449,9	488,7	536,3	605,4
14 m	393,4	383,7	424,0	464,4	491,2	524,8	570,2	625,6	706,3

Opomba: Enote za težo panelov so podane v kg.

Tabela 4: Teža posameznega tipa panela na m² pri debelini pločevine 0,6/0,6 mm in gostote volne 120 kg/m²

FTV	60	80	100	120	133	150	172	200	240
Teža (kg/m ²)	17,3	19,7	22,1	24,5	26,1	28,1	30,8	34,1	38,9

Tabela 5: Teža posameznega tipa panela na m² pri debelini pločevine 0,7/0,7 mm in gostote volne 120 kg/m²

FTV	60	80	100	120	133	150	172	200	240
Teža (kg/m ²)	18,9	21,3	23,7	26,1	27,7	29,7	32,4	35,7	40,5

Tabela 6: Teža posameznega tipa panela na m² pri debelini pločevine 0,8/0,8 mm in gostote volne 120 kg/m²

FTV	60	80	100	120	133	150	172	200	240
Teža (kg/m ²)	20,4	22,8	25,2	27,6	29,2	31,2	33,9	37,2	42,9

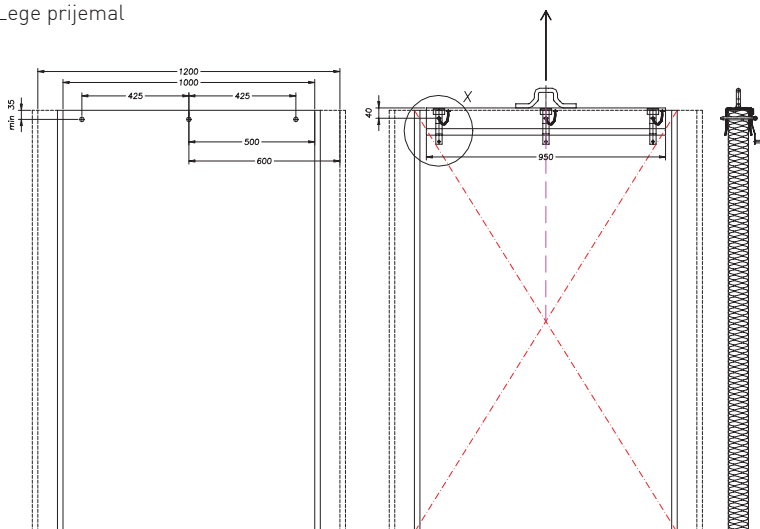


Uporabnik mora pred uporabo prijemal preveriti težo elementov, ki jih dviguje.

Določitev lege prijemala

Uporaba prijemala je dovoljena za dolžino panela do 14 m. Prijemalo je potrebno namestiti tako, da poteka težiščna os panela preko zapenjala prijemala kot je prikazano na sliki 2.

Slika 2: Lege prijemal

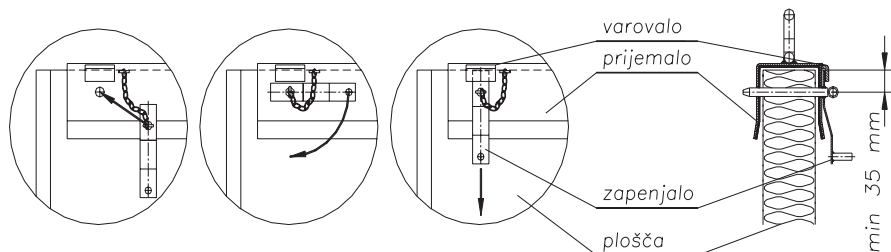


Namestitev prijemala za vertikalno polaganje plošč

Pred namestitvijo prijemala je potrebno ploščo na spodnjem delu podložiti s stiroporjem in ploščo zamakniti za 200 mm, zaradi vrtnanja luknj. Na ploščo je potrebno izvrtati tri luknje $\varnothing 14$ za plošče FTV 60, 80 in 100 (slika 2). Za plošče debeline 120, 133, 150, 172, 200 in 240 mm pa tri luknje $\varnothing 18$. Središče luknje je minimalno 35 mm od roba plošče. Pred vrtnjem vstavimo prijemalo v ploščo tako, da se rob plošče nasloni na dno prijemala.

Po končanem vrtnanju vstavimo prijemalo tako, da se nasloni na vrh plošče in z zapenjalom povežemo ploščo s prijemalom (slika 3). Pred zapenjanjem je ročica v vodoravnem položaju, ko je končano zapenjanje mora biti ročica v vertikalnem položaju. Pred dvigovanjem plošče s prijemalom je potrebno pravilno vstaviti vsa tri zapenjala.

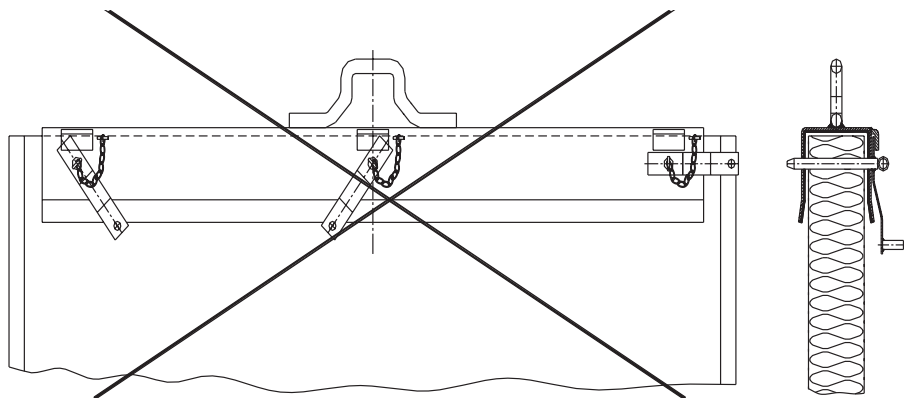
Slika 3: Namestitev prijemala



opozorilo

Dvigovanje brez pravilno nameščenega zapenjala ni dopustno (slika 4)!

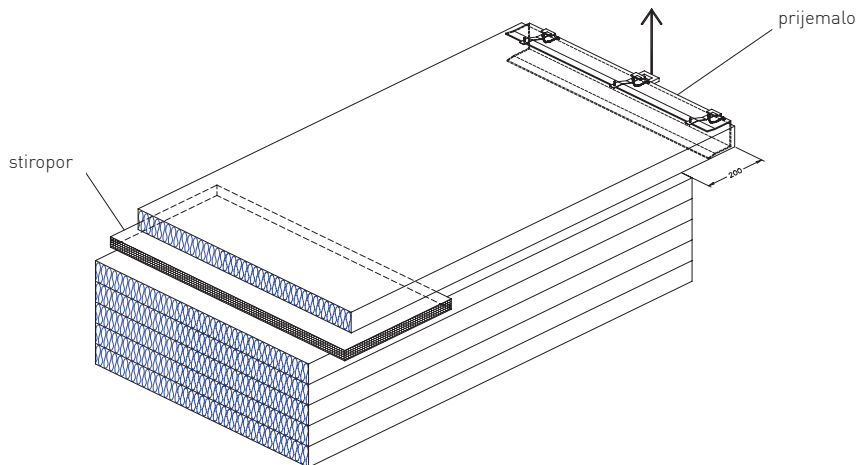
Slika 4: Nepravilna namestitev prijemala



Dvigovanje panela

Med dviganjem plošče je potrebno ploščo na spodnjem delu zadrževati na stiroporju, da ne pride do zdrsa plošče po sosednji plošči. Dviganje mora potekati enakomerno brez sunkov, paziti je treba da pri dvigovanju ne poškodujemo panelov (slika 5).

Slika 5: Dvigovanje panelov



nevarnost

Kot povezovalne elemente med dvizno napravo (dvigalom) in prijemalom, ki je predmet tega navodila se uporablja standardne elemente (jeklene vrvi, škopci ...), katerih lastnosti (dimenzije, sistemi zapenjanja) morajo biti v skladu s standardi. Ti elementi niso predmet opisa tega navodila in niso sestavni del prijemala.



nasvet

Kot povezovalni element med prijemalom in jekleno vrvjo priporočamo škopec.



opozorilo

Pri rokovanju s prijemalom v vseh življenjskih ciklih je potrebna uporaba zaščitnih rokavic. Pri uporabi varovala se ne sme nositi ohlapnih oblek. Po namestitvi prijemal in pred začetkom dviganja se je potrebno umakniti na varno razdaljo - nevarnost zanihanja panela, odpovedi funkcije. V primeru vetra ni dovoljena uporaba prijemal.



Zadrževanje pod bremenom je strogo prepovedano



Vse nepravilnosti in nevarnosti se bodo pokazale že v začetni fazi dviganja, ko je del panela še na tleh.

Odpenjanje prijemal

Odpenjanje prijemal poteka v obratnem vrstnem redu kot zapenjanje. Prijemalo je ves čas postopka pripeto na nosilno vrv.

VZDRŽEVANJE

Prijemalo mora biti zaščiteno pred zunanjimi (vremenskimi in mehanskimi) vplivi. Prijemalo, ki se med uporabo pretirano obdrgne je potrebno protikorozijsko zaščititi. Pred vsako uporabo je potrebno dnevno optično pregledati. V kolikor zaznamo deformacije nosilnih delov (varnostni zatič, zapenjali, pokrov, držalo), je le-te potrebno izmeriti. Če deformacije presega 1 mm je prijemalo potrebno izločiti iz uporabe.

Rok uporabe

Po dvigu 10.000 m² FTV panelov se prijemalo izloči iz uporabe (Evidenčni list uporabe prijemala). V primeru, da se pri dnevnem pregledu ugotovi, da so se posamezni deli izrabili ali zvili za 10 % od normalnega stanja se prijemalo izloči iz uporabe.

Kontrolni list

vrsta pregleda	vrsta dejavnosti	mesto pregleda	način izvedbe	izvajalec	opomba
dnevni	kontrolni pregled obrabe	celotna naprava	vizualni	Operater - navezovalec	glej VZDRŽEVANJE
polletni	čiščenje, korozijska zaščita	celotna naprava	vizualni, po potrebi korozijska zaščita	Operater - navezovalec	glej VZDRŽEVANJE

EVIDENČNI LIST UPORABE PRIJEMALA

(obvezen vnos)

Tip prijemala: _____

Serijska številka: _____

Mesec in leto izdelave: _____

Št.	Datum uporabe		Lokacija	Projekt	Država	Kvadratura vgrajenih FTV panelov (m ²)	Potrjeno (ime in priimek)	Opombe
	Od	Do						
1.								
2.								
3.								
4.								
5.								
6.								
7.								
8.								
9.								
10.								
11.								
12.								
13.								
14.								
15.								
16.								
17.								
18.								
19.								
20.								

Opomba: Prijemalo je dovoljeno uporabiti za dvig do 10.000 m² FTV plošč, oziroma če se kateri koli del prijemala obrabi ali zviže za 10%.

IZJAVA O SKLADNOSTI

V skladu s Pravilnikom o varnosti strojev, Uradni list RS št. 75/2008, 66/2010

TRIMO d.o.o.
Prijateljova cesta 12, 8210 Trebnje, Slovenija

kot proizvajalec s polno odgovornostjo izjavljam, da je
PRIJEMALO VERTIKALNE FASADE FTV

Tip: PVF (60, 80, 100, 120, 133, 150, 172, 200 in 240 mm)

Leto izdelave: 2013

izdelan v skladu z zahtevami naslednjih predpisov:

- Pravilnik o varnosti strojev, Uradni list RS št. 75/2008, 66/2010 (MD 2006/42/ES),
- SIST EN ISO 12100:2011,
- SIST DIN 15018-1:1996; SIST EN 13155:2004+A2:2009; SIST EN 1993

OPOMBA:

1. Prijemalo vertikalna fasade FTV je namenjeno za dvigovanje in prenašanje elementov debeline 60, 80, 100, 120, 133, 150, 172, 200 in 240 mm.

Datum:
Trebnje, 01.06.2013

Podpis odgovorne osebe:
Mag. Danijel Zupančič,
Namestnik glavne direktorice
za tehnično področje

Zupančič Danijel

TRIMO D.O.O.

PRIJATELJEVA CESTA 12,
8210 TREBNJE, SLOVENIA

T: +386 (0)7 34 60 200

F: +386 (0)7 34 44 125

TRIMO@TRIMO-GROUP.COM

WWW.TRIMO-GROUP.COM

Izdajatelj: Trimo d.o.o. 02/2017

Informacije na tem mediju so izključno zaupne narave in so lahko pravno pridržane. Namenjene so izključno navedenemu naslovniku(-om), prepovedana uporaba nepooblaščenim osebam. Trimo Group pridržuje vse avtorske pravice o informacijah in vsebine na tem mediju. Vsako drugo kopiranje, distribuiranje, ponovno objavljnje, spreminjanje informacij in gradiv je strogo prepovedano. Trimo bo s potrebno skrbnostjo pri oblikovanju tega medija storil vse, da bi se preprečil, da so objavljene informacije točne, resnične in nezavajajoče. Zato niti Trimo niti katerakoli pravna ali fizična oseba v nobenem primeru ne prevzema nikakršne odgovornosti za napake ali informacije, ki bi veljale kot zavajajoče. Informacije/detajli v tem mediju so namenjene splošni uporabi. Uporaba vsebine izključno na lastno odgovornost. Uporaba na lastno pobudo in odgovornost v skladu z lokalnimi zakoni. Vsaka odstopanja v podrobnostih in projektnih rešitvah so odgovornost lastnika. V nobenem primeru ne odgovarjamo za nobeno škodo, ki bi izhajala iz ali bi bila v zvezi z obstojem, dostopom, uporabo in/ali nemožnosti uporabe tega medija. Vse informacije, ki jih objavlja Trimo Group so vključene v nenehno razvijanje, informacije/detajli, ki jih vsebuje ta dokument so veljavne na dan izdaje. Odgovornost uporabnika je pridobiti najnovjše informacije v Trimo Group, zlasti kadar so informacije/detajli uporabljene za projekt.

Zadnja verzija dokumenta je objavljena na: www.trimo-group.com. Zadnja verzija objavljenega dokumenta v angleščini prevlada nad drugimi prevedenimi jezikovnimi različicami. Za informacije glede dobavljanja panelov glej Trimo splošne pogoje: (<https://trimo-group.com/en/trimo/general-conditions-of-sale>).